



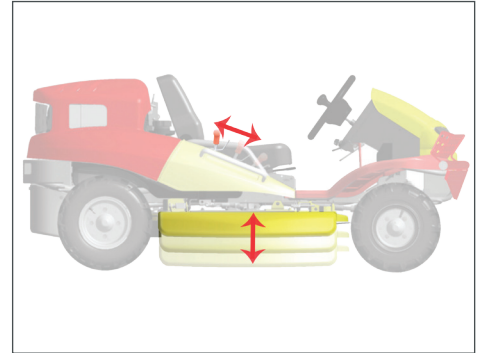
CANYCOM

DÉBROUSSAILLEUSES AUTOPORTÉES

SAELEN[®]

saelen.fr

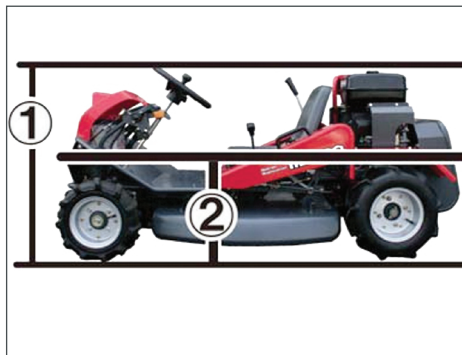
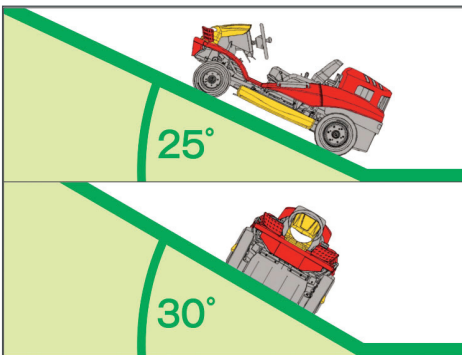
Productivité - Efficacité



2 vitesses d'avancement : RAPIDE jusqu'à 13,8 km/h et LENTE jusqu'à 7,7 km/h en opération.

Rendement jusqu'à 7300 m²/h (moyenne - selon conditions).

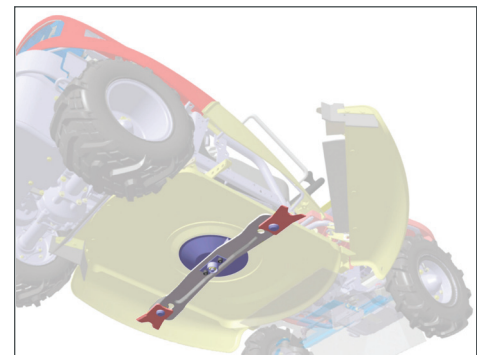
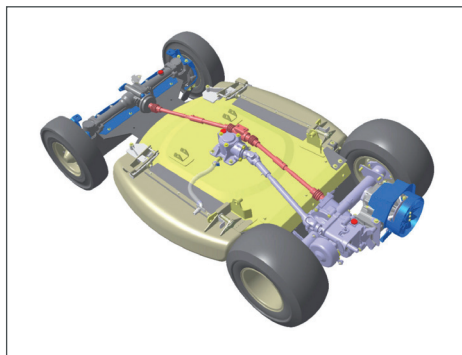
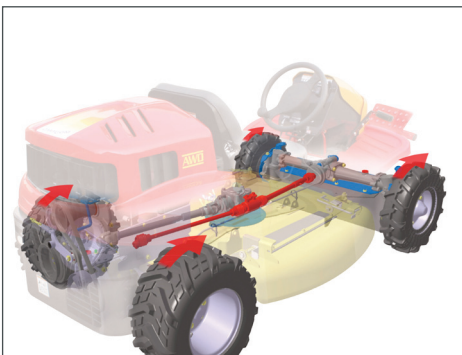
Efficace sur herbes hautes - Ajustement hauteur de coupe de 0 à 150 mm (130 mm pour CM185/CMX186) sur 21 positions.



La conception basse du châssis associée aux 4 roues motrices permet de grimper sur des pentes de 25° en frontal ou 30° en latéral.

Meilleur franchissement en pente grâce à un centre de gravité plus haut que la moyenne du marché : permet de passer au-dessus des bosses, de ne pas s'enterrer dans le sable...

Blocage de différentiel mécanique (sur tous les modèles) pour une adhérence renforcée sur les fortes pentes et terrains difficiles.



Les modèles 4 roues motrices peuvent passer en 2 roues motrices (et vice-versa) selon les conditions du terrain.

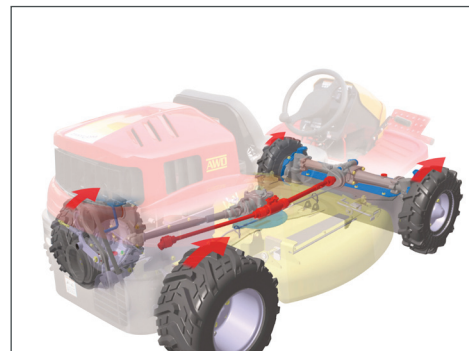
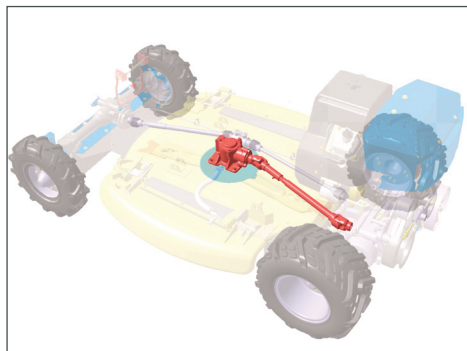
Transmission hydrostatique souple et progressive, permettant un travail de précision.

Système de lames flottantes réversibles trapézoïdales : meilleure qualité de coupe et escamotage en cas de choc.

débroussailleuse autoportée?

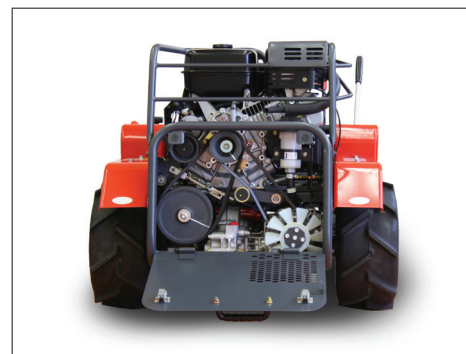
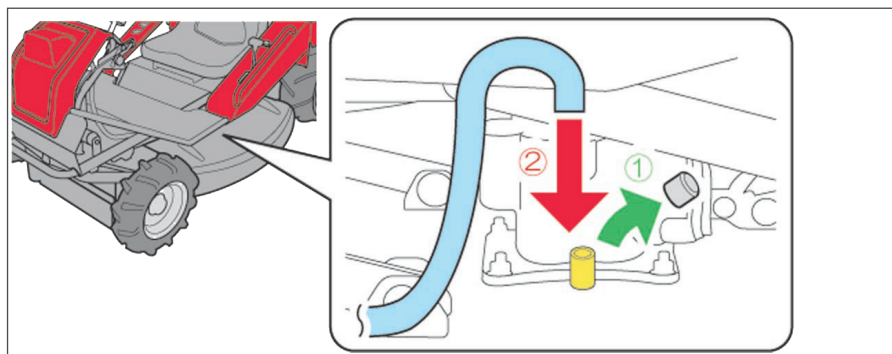


Simplicité



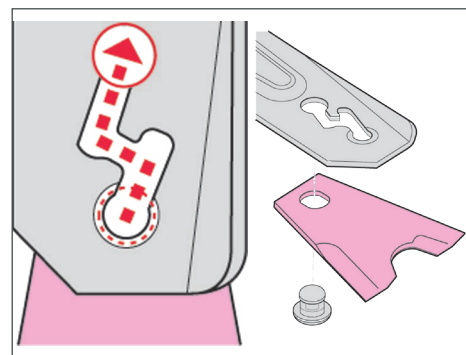
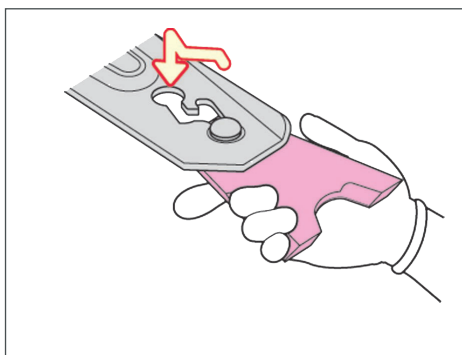
Entraînement des lames par cardan unique sur le marché. Pas de courroie. Pas de vibration. Maintenance facilitée et plus de puissance sur les lames.

Transmission sur 4 roues motrices avec pompe hydromécanique : robustesse et simplicité de maintenance.



Système de nettoyage du plateau de coupe « lavage facile ».

Accès maintenance pratique.



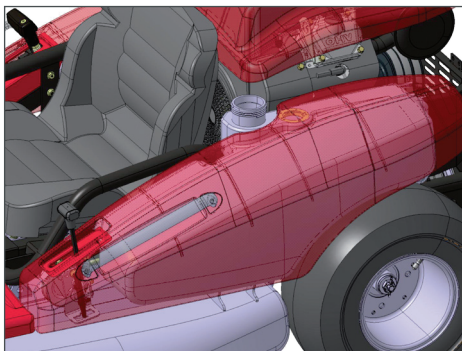
Ouverture latérale des carters pour changement des lames.

Système de lames flottantes réversibles : plus besoin d'outils pour remplacer ou retourner les lames sur le chantier.

Confort



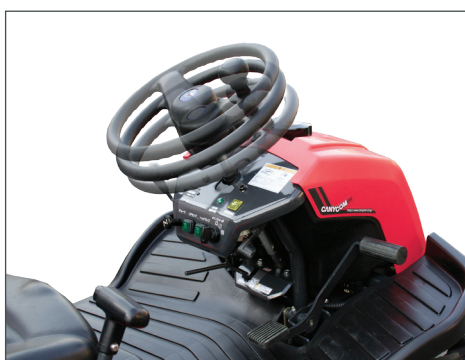
Réglage de hauteur de coupe facile et pratique : le levier, ergonomique, est réactif grâce à son ressort de rappel.



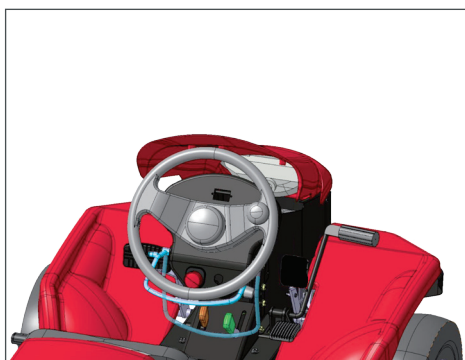
Réservoir d'une capacité de 20 Litres (sauf modèles CM 1401 et CMX 1402), pour travailler une journée entière.



Siège entièrement réglable.



Volant et poste de conduite réglables en hauteur et en inclinaison.



Commandes centralisées au volant.



débroussailleuse autoportée?

CANYCOM

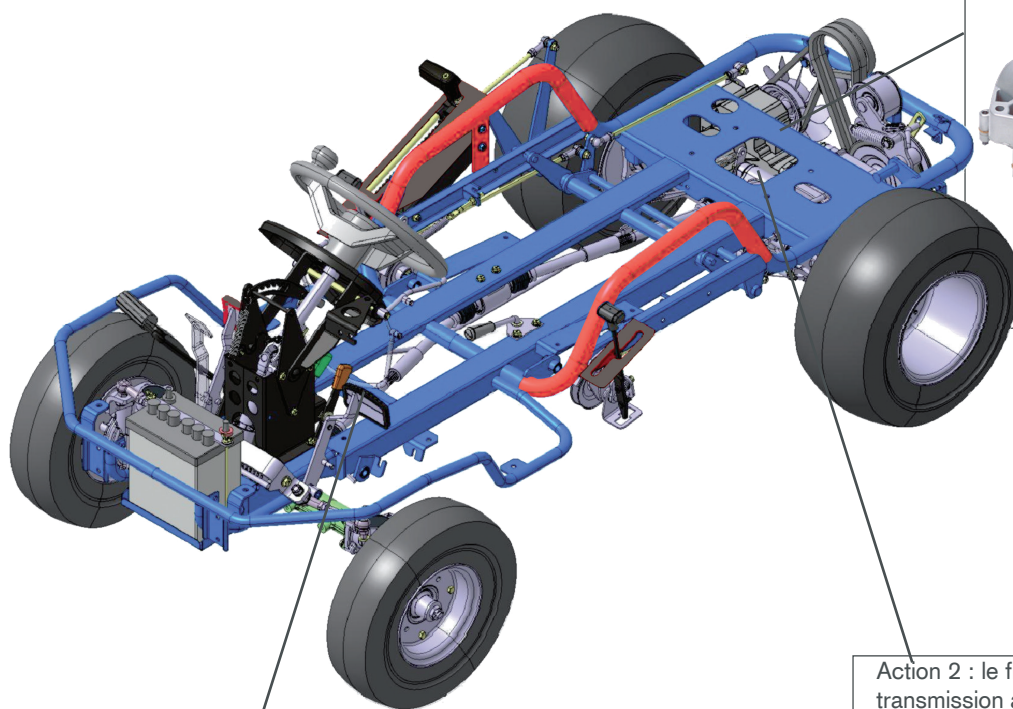
Sécurité



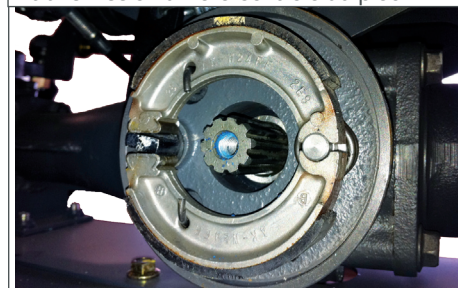
Doubles commandes pour une parfaite maîtrise de la machine en cas de forte pente ou de difficulté.

Un freinage triple action pour une sécurité maximum !

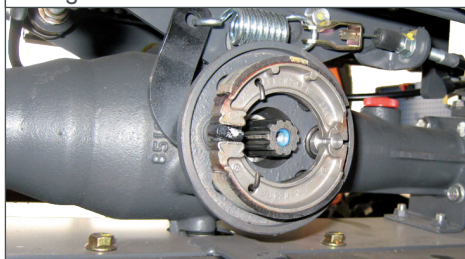
En forte pente, le poids est transféré vers l'avant de la machine, c'est pourquoi Canycom a développé un triple système innovant.



Action 2 : le freinage mécanique sur transmission arrière contrôlé au pied.



Action 3 : Sur modèles 4 roues motrices, freinage sur pont avant intégré dans la transmission.

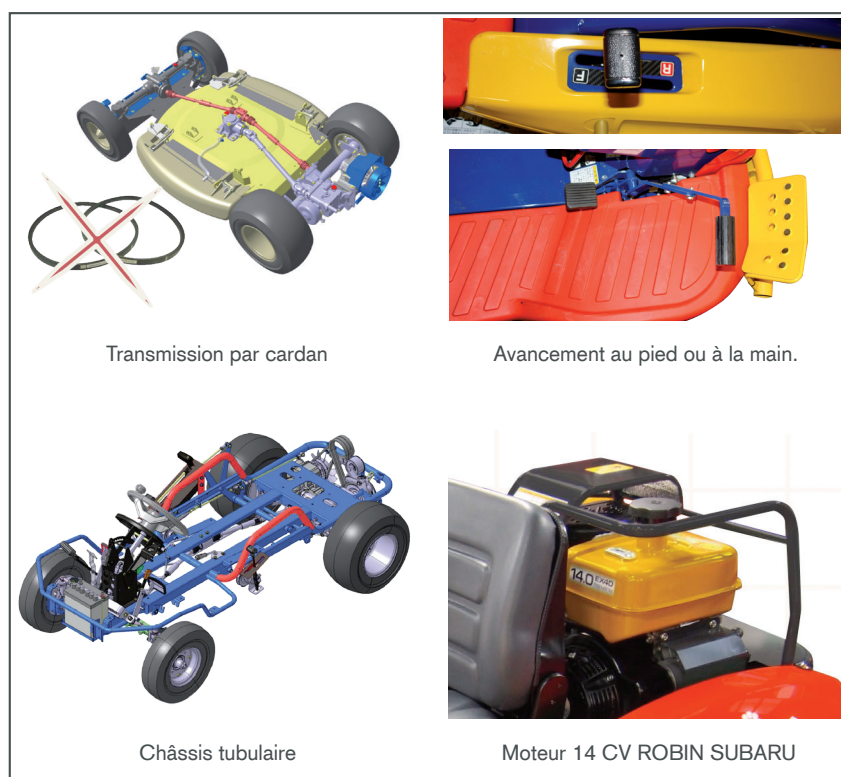


CM1401 – 2 roues motrices

CMX1402 – 4 roues motrices débrayables



L'ENTRÉE DE GAMME COMPACTE À ENTRAÎNEMENT PAR CARDAN



Transmission par cardan

Avancement au pied ou à la main.

Châssis tubulaire

Moteur 14 CV ROBIN SUBARU

CM1401 - CMX1402	
Motorisation	ROBIN SUBARU EH40 DS
Puissance	14 CV
Cylindrée	404 cm ³
Type de lames	Couteaux mobiles réversibles
Rendement moyen - selon conditions	7200 m ² /h
Transmission	Hydrostatique - 2 gammes
Vitesse	Rapide 0 à 13,2 km/h Lente 0 à 7,4 km/h
Blocage de différentiel	Oui
Carburant	Essence
Réservoir carburant	7 L
Largeur de coupe	97,5 cm
Entraînement lames	Cardan
Hauteur de coupe	0 à 15 cm (21 paliers)
Rayon de braquage	1,8 m
Poids	305 kg / 325 kg
Dimensions (Lx l x H)	1980 x 1020 x 900 mm

CM185 - CMX186

GANYCOM

CM185 – 2 roues motrices

CMX186 – 4 roues motrices débrayables

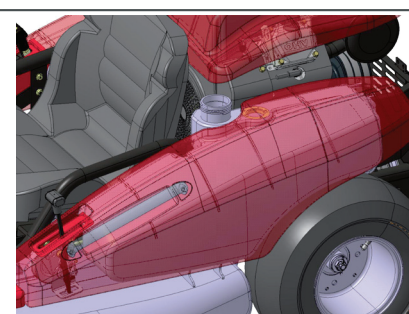


LE MODÈLE SEMI-PROFESSIONNEL POUR LES UTILISATEURS EXIGEANTS

CM185 - CMX186	
Motorisation	ROBIN SUBARU EH63 DS
Puissance	18 CV
Cylindrée	653 cm ³
Type de lames	Couteaux mobiles réversibles
Rendement moyen - selon conditions	7000 m ² /h
Transmission	Hydrostatique – 2 gammes
Vitesse	Rapide 0 à 12,8 km/h Lente 0 à 7,2 km/h
Blocage de différentiel	Oui
Carburant	Essence
Réservoir carburant	20 L
Largeur de coupe	97,5 cm
Entraînement lames	Cardan
Hauteur de coupe	0 à 13 cm (21 paliers)
Rayon de braquage	1,8 m
Poids	325 kg/ 345 kg
Dimensions (L x l x H)	1997 x 1050 x 860 mm



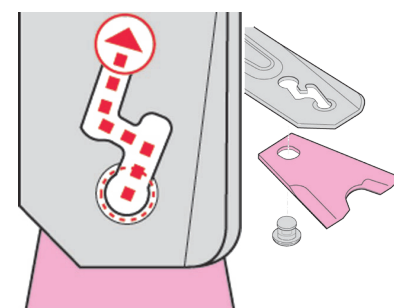
Dénivelés jusqu'à 25° (4WD)



Capacité de réservoir de 20 L pour travailler une journée entière (autonomie 6 heures)



Ouverture latérale des carters pour changement des lames.



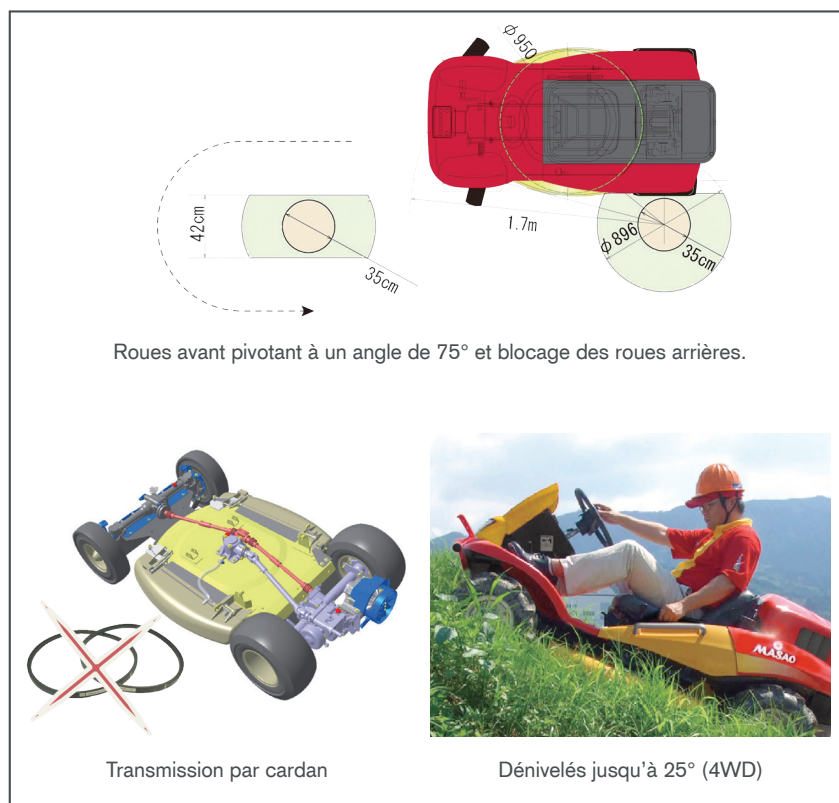
Système de lames flottantes réversibles : plus besoin d'outils!

CM226 – 2 roues motrices

CMX227 – 4 roues motrices débrayables



RAYON DE BRAQUAGE INÉGALÉ ET RAPPORT POIDS/PUISSANCE EXCEPTIONNEL POUR DES PERFORMANCES OPTIMALES.



CM226 - CMX227	
Motorisation	ROBIN SUBARU EH65 DS - Bicylindre
Puissance	22 CV
Cylindrée	653 cm ³
Type de lames	Couteaux mobiles réversibles
Rendement moyen - selon conditions	7300 m ² /h
Réservoir refroidissement huile	5 litres
Transmission	Hydrostatique - 2 gammes
Vitesse	Rapide 0 à 13,8 km/h Lente 0 à 7,7 km/h
Blocage de différentiel	Oui
Carburant	Essence
Réservoir carburant	20 L
Largeur de coupe	97,5 cm
Entraînement lames	Cardan
Hauteur de coupe	0 à 15 cm (21 paliers)
Rayon de braquage	1,8 m
Poids	330 kg / 350 kg
Dimensions (Lx l x H)	1997 x 1050 x 860 mm

CMX2502 – 4 roues motrices débrayables



PERFORMANCE ET EFFICACITÉ EN CONDITIONS EXTRÊMES

CMX2502	
Motorisation	ROBIN SUBARU EH72 DS - Bicylindre
Puissance	25 CV
Cylindrée	720 cm ³
Type de lames	Couteaux mobiles réversibles
Rendement moyen - selon conditions	7300 m ² /h
Transmission	Hydrostatique – 2 gammes
Vitesse	Rapide 0 à 13,8 km/h Lente 0 à 7,7 km/h
Blocage de différentiel	Oui
Carburant	Essence
Réservoir carburant	20 L
Largeur de coupe	97,5 cm
Entraînement lames	Cardan
Hauteur de coupe	0 à 15 cm (21 paliers)
Rayon de braquage	1,8 m
Poids	355 kg
Dimensions (L x l x H)	1997 x 1050 x 860 mm



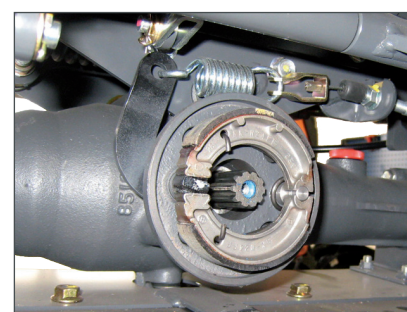
Moteur ROBIN SUBARU 25 CV Bicylindre



Commandes hydrostatiques doublées (volant, pied)



Largeur de coupe 97,5 cm



Freinage sur pont avant intégré dans la transmission.

MODELE	CM1401	CMX1402	CM185
Nombre de roues motrices	2 WD	4 WD	2 WD
Poids machine	305 kg	325 kg	325 kg
Dimensions (L x l x H)	1980 x 1020 x 900 mm		
Système de coupe			
Transmission cardan	x	x	x
Système de lames flottantes	x	x	x
Réglage hauteurs de coupe	0-150 (21 crans)		0-130
Largeur de coupe			
Nombre de lames			
Type de couteaux			
Motorisation			
Motorisation	Robin EX40DS		Robin
Type de motorisation	4 Temps Refroidissement Air 1 Cyl OHC		
Puissance moteur	14 CV (10,3 kW)		18,3 CV
Cylindrée moteur	404 cm ³		
Démarrage	Électrique et manuel (par lanceur)		
Carburant			
Capacité réservoir	7 L		
Performance			
Rendement moyen	7200 m ² /h*		7000
Vitesse avant	Rapide 0 à 13,2 km/h - Lente 0 à 7,4 km/h		Rapide 0 à 12,8 km/h
Vitesse arrière	Rapide 0 à 10 km/h - Lente 0 à 5 km/h		
Rayon de braquage minimum			
Dénivelé	15°	20°	15°
Angle de dénivelé			
Transmission			
Transmission principale			
Transmission auxiliaire			
Pneus Avants	AGR 4.00-7 (2PR)		
Pneus Arrières			
Direction			
Freins			

* Estimé à vitesse maximum avec transmission auxiliaire en position basse. Selon conditions.

CMX186	CM226	CMX227	CMX2502
4 WD	2 WD	4 WD	4 WD
345 kg	330 kg	350 kg	355 kg
1997 x 1050 x 860 mm			
x	x	x	x
x	x	x	x
(21 crans)	0-150 (21 crans)		
975 mm			
1 lame + 2 couteaux			
Couteaux mobiles réversibles			
EH63DS	Robin EH65DS		Robin EH72DS
4 Temps Refroidissement Air V-Twin			
(13,4 kW)	22 CV (16,4 kW)		25 CV (18,4 kW)
653 cm ³			720 cm ³
Électrique			
Essence			
20 L			
m ² /h*	7300 m ² /h*		
- Lente 0 à 7,2 km/h	Rapide 0 à 13,8 km/h - Lente 0 à 7,7 km/h		
0-6 km/h			
1,8 m			
25°	15°	25°	25°
Gauche 30° - Droit 30°			
HST (continue)			
Prise constante			
4.00-7 (4PR)			
17x8.00-8 (4PR)			
A crémaillère			
Immergés			

VOTRE DÉBROUSSAILLEUSE AUTOPORTÉE CANYCOM CM1401

6€ /jour* HT

A PARTIR DE 6 € HT PAR JOUR*

*Exemple de calcul journalier pour une débroussailleuse autoportée Canycom CM1401 d'un montant de 7 695 € HT (tarif public conseillé au 1/02/2015, modifiable sans préavis).
Base de calcul : 1er loyer égal à 30% du prix public conseillé soit 2 308,50 € HT puis 59 loyers mensuels de 110,04 € HT. Montant journalier calculé sur une utilisation mensuelle de 21 jours ouvrés soit 5,24 € HT par jour. Option d'achat : 153,90 € HT. Cette offre ne constitue pas une offre de location avec option d'achat (LOA), mais une simple information n'ayant aucun caractère contractuel, réservée à une clientèle professionnelle. Toute demande de LOA est soumise à l'acceptation du partenaire de SAELEN Solutions. Photo non contractuelle.



SAELEN®

SOLUTIONS

Vos contacts

ÉQUIPE COMMERCIALE

SAELEN®



Renan EVEN
Tél : 06 07 22 90 75
Mail : reven@saelen.fr



Philippe PALSTERMANS
Tél : 06 07 21 32 79
Mail : ppalstermans@saelen.fr

Christophe COLAS
Tél : 06 12 78 14 92
Mail : ccolas@saelen.fr



Frédéric RIGAUDIE
Tél : 06 80 94 84 46
Mail : frigaudie@saelen.fr



Alexandre TEYSSIE
Tél : 06 80 94 26 18
Mail : ateyssie@saelen.fr



Grégory TOURNAIRE
Tél : 06 73 83 39 88
Mail : gtournaire@saelen.fr



Un démonstrateur à votre disposition
Marc DELATTRE, démonstrateur - Tél : 06 80 24 24 16



SAELEN
3 rue Jules Verne - L'Orée du Golf
BP 17 - 59790 Ronchin - FRANCE
Tél : +33 (0)3 20 43 24 80 -
Fax : +33 (0)3 20 43 24 90
contact-distribution@saelen.fr

Contact service commercial
Tél : +33 (0)3 20 19 08 30
Fax : +33(0)3 20 34 24 90
contact-distribution@saelen.fr

Contact pièces détachées
Tél : +33 (0)3 20 43 24 89
Fax : +33(0)3 20 34 12 73
pieces@saelen.fr

Contact SAV/Garanties
Tél : +33 (0)3 20 43 24 99
Fax : +33(0)3 20 34 12 73
dgalet@saelen.fr

saelen.fr

SAELEN®