

# **Manuel d'utilisation** **R 214T AWD R 214T**

Lire attentivement et bien assimiler le manuel d'utilisation avant  
d'utiliser la machine.



**French**

# EXPLICATION DES SYMBOLES

## Symboles

Ces symboles se retrouvent sur la tondeuse autoportée et dans le mode d'emploi.

**AVERTISSEMENT!** Une utilisation erronée ou négligente peut occasionner des blessures graves, voire mortelles pour l'utilisateur ou d'autres personnes.

Lire attentivement et bien assimiler le manuel d'utilisation avant d'utiliser la machine.

Toujours utiliser:

- Protecteurs d'oreilles homologués

Ce produit est conforme aux directives CE en vigueur.

Rapide

Lent

Arrêt du moteur.

Starter.

Carburant

Niveau d'huile

Hauteur de coupe

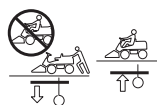
Marche arrière

Marche avant

Allumage

Roue libre hydrostatique

Frein de stationnement



Émissions sonores dans l'environnement selon la directive de la Communauté européenne. Les émissions de la machine sont indiquées au chapitre Caractéristiques techniques et sur les autocollants.



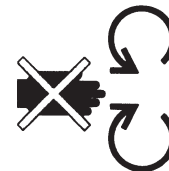
Embrayage



Débrayage



Avertissement : pièces en rotation. Gardez les mains et les pieds éloignés.



Couteaux rotatifs Evitez d'introduire les pieds ou les mains sous le carter pendant que le moteur tourne



Surface chaude.



Ne conduisez jamais transversalement sur un terrain en pente



N'utilisez jamais la tondeuse autoportée en présence de personnes, surtout s'il s'agit d'enfants ou d'animaux domestiques



Ne prenez jamais des passagers sur la tondeuse autoportée ou sur les équipements



Conduisez très lentement sans le groupe de coupe



L'unité de coupe doit être positionnée à plein régime.



Frein



# EXPLICATION DES SYMBOLES

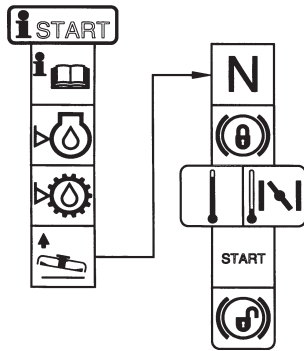
Arrêtez le moteur et enlevez le câble de la bougie d'allumage avant toute réparation ou travail d'entretien



Avant et pendant les marches arrière, regardez derrière vous.



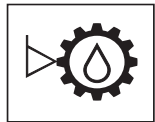
Instruction de démarrage



Vérifiez le niveau d'huile du moteur



Contrôler le niveau d'huile de la transmission



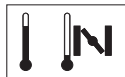
Soulevez le groupe de coupe



Mettre en place le frein de stationnement.



Si le moteur est froid, utilisez le starter



Enlevez le frein de stationnement avant de commencer à rouler



## Explication des niveaux d'avertissement

Il existe trois niveaux d'avertissement.

### AVERTISSEMENT!



**AVERTISSEMENT!** Symbole utilisé en cas de risque de blessures très graves ou de mort pour l'utilisateur ou de dommages pour les environs si les instructions du manuel ne sont pas suivies.

### IMPORTANT!

**IMPORTANT!** Symbole utilisé en cas de risque de blessures pour l'utilisateur ou de dommages pour les environs si les instructions du manuel ne sont pas suivies.

### REMARQUE!

**REMARQUE!** Symbole utilisé en cas de risque de dommages pour les matériaux ou la machine si les instructions du manuel ne sont pas suivies.

# SOMMAIRE

## Sommaire

### EXPLICATION DES SYMBOLES

Symboles .....	2
Explication des niveaux d'avertissement .....	3

### SOMMAIRE

Sommaire .....	4
----------------	---

### INTRODUCTION

Cher client, .....	5
Conduite et transport sur la voie publique .....	5
Remorquage .....	5
Utilisation .....	5
Service professionnel .....	5

### Journal d'entretien

Service de livraison .....	6
Après les 8 premières heures, .....	6

### QUELS SONT LES COMPOSANTS?

À quoi correspond quoi sur la tondeuse autoportée? ...	7
--	---

### INSTRUCTIONS DE SÉCURITÉ

Instructions de sécurité .....	8
Conduite dans les pentes .....	9
Enfants .....	10
Entretien .....	10
Transport .....	11

### PRÉSENTATION

Présentation .....	12
Commande d'accélération et du starter .....	12
Pédales d'accélérateur .....	12
Frein de stationnement .....	12
Unité de coupe .....	12
Levier de levage de l'unité de coupe .....	12
Levier de réglage de la hauteur de coupe .....	13
Siège .....	13
Remplissage de carburant .....	13
Commande de débrayage .....	13

### Conduite

Avant le démarrage .....	15
Démarrer le moteur .....	15
Démarrage d'un moteur avec batterie faible .....	16
Conduite de la tondeuse autoportée .....	17
Arrêt du moteur .....	17

### ENTRETIEN

Schéma d'entretien .....	18
Nettoyage .....	19
Démontage des carters et des ailes de la tondeuse autoportée .....	19
Contrôle et réglage des câbles de direction .....	19
Réglage du frein de stationnement .....	20
Réglage du frein de stationnement .....	20
Réglage du câble d'accélération .....	21
Changement de l'huile moteur .....	21
Contrôle du filtre à air de la pompe d'alimentation .....	21
Changement du filtre à air .....	21
Système d'allumage .....	22
Contrôle du système de sécurité .....	22
Fusible principal .....	23
Vérification de la pression des pneus .....	23
Vérification de la prise d'air de refroidissement du moteur .....	23
Contrôle et réglage de la pression au sol de l'unité de coupe .....	23
Contrôle du parallélisme de l'unité de coupe .....	24
Réglage du parallélisme de l'unité de coupe .....	24
Démontage de l'unité de coupe .....	24
Position d'entretien du groupe de coupe .....	25
Contrôle des couteaux .....	27
Remplacement des lames .....	27
Retrait du bouchon BioClip .....	27

### Graissage

Contrôle du niveau d'huile du moteur .....	28
Remplacement du filtre à huile .....	29
Contrôle du niveau d'huile de la transmission .....	29
Graissage du tendeur de courroie .....	29
Graissage général .....	29

### Plan de recherche de pannes

#### Remisage

Remisage hivernal .....	31
Protection .....	31
Service .....	31

#### Caractéristiques techniques

Déclaration CE de conformité .....	33
------------------------------------	----

# INTRODUCTION

## Cher client,

Nous vous remercions d'avoir choisi une tondeuse Rider Husqvarna. Fabriquées selon un concept exclusif, les tondeuses Rider de Husqvarna sont dotées d'une unité de coupe frontale et d'une direction articulée brevetée. La Rider fait preuve de la plus haute efficacité, même dans des endroits restreints et difficiles d'accès. Les commandes de réglage regroupées et la boîte de vitesses hydrostatique réglée à l'aide des pédales contribuent également à faire de la Rider une machine hautement performante.

Ce mode d'emploi est précieux. En assimilant et en respectant son contenu (utilisation, entretien, etc.), vous contribuez à prolonger la durée de vie de la machine et aussi à augmenter son prix d'occasion.

Si vous vendez votre Rider, n'oubliez pas de remettre son mode d'emploi à son nouveau propriétaire.

Le dernier chapitre du mode d'emploi est un journal d'entretien. Assurez-vous de le garder à jour et d'y inscrire tous les travaux d'entretien et de réparation. Vous contribuerez ainsi à réduire les coûts liés à l'entretien saisonnier de la machine et à augmenter son prix d'occasion. Munissez-vous de ce mode d'emploi lorsque vous déposez la Rider à l'atelier pour des travaux d'entretien.

## Conduite et transport sur la voie publique

Contrôler les règles de circulation en vigueur avant toute conduite ou transport sur la voie publique. En cas de transport, toujours utiliser les dispositifs de tension agréés et vérifier que la machine est bien attachée.

## Remorquage

Si votre machine est équipée d'un hydrostat, vous ne pouvez la remorquer que sur des distances extrêmement courtes et à basse vitesse, et ce afin de ne pas endommager l'hydrostat.

La transmission doit être débrayée en cas de remorquage, voir les instructions à la section Soupapes de dérivation.

## Utilisation

La tondeuse autoportée est conçue pour tondre l'herbe sur des surfaces extérieures et horizontales. Le fabricant recommande également de nombreux accessoires pour élargir le domaine d'application. Pour davantage d'informations sur les accessoires disponibles, contactez votre revendeur. La machine ne doit être utilisée qu'avec les équipements recommandés par le fabricant. Toute autre utilisation est incorrecte. On respectera fidèlement les conditions d'exploitation, d'entretien et de réparation indiquées par le fabricant.

**IMPORTANT!** La garantie de la transmission n'est valable que si la vitesse de rotation des roues avant et arrière a été contrôlée conformément au programme d'entretien. Procédez si nécessaire à un réglage, conformément aux valeurs du tableau spécifiées dans le manuel d'atelier. À confier à un atelier d'entretien. Faute de réglage, le système sera endommagé. (Machines AWD uniquement)

Cette machine ne doit être utilisée, entretenue et réparée que par des personnes averties de ses caractéristiques et connaissant les mesures de sécurité appropriées.

On respectera en permanence les mesures de prévention d'accidents et toutes les autres réglementations en matière de sécurité et de médecine du travail, ainsi que toutes les règles relatives à la circulation routière.

Toute modification arbitraire apportée à cette machine annule la responsabilité du fabricant vis-à-vis des dommages ou blessures pouvant en résulter.

## Service professionnel

Les produits Husqvarna sont vendus partout dans le monde et vous assurent à vous, le client, de recevoir une aide et un service de qualité optimale. Ainsi, avant sa livraison, votre machine aura été contrôlée et mise au point par votre revendeur. Reportez-vous au certificat apparaissant dans le journal d'entretien de ce mode d'emploi.

Utilisez uniquement des pièces de rechange d'origine pour les réparations. L'utilisation d'autres pièces invalide la garantie.

Pour tout besoin de pièces de rechange ou de conseils concernant l'entretien, la garantie, etc., adressez-vous à:

Ce Manuel d'utilisation appartient à la machine dont le numéro de série est:	Moteur	Transmission

Les informations suivantes figurent sur la plaque signalétique de la machine :

- La désignation du type de machine.
- Le numéro du fabricant.
- Le numéro de série de la machine.

Indiquez toujours la désignation de type et le numéro de série lors d'une commande de pièces de rechange.

# Journal d'entretien

## Service de livraison

- 1 Charger la batterie pendant au moins 4 heures à 5 Amp. max.
- 2 Monter le volant, le siège et, selon les cas, le reste des pièces.
- 3 Contrôlez et réglez la pression des pneus (60 Kpa, 0,6 bar, 9 PSI).
- 4 Régler le groupe de coupe:  
  
Régler les ressorts de levage (le poids du groupe de coupe doit être situé entre 12 et 15 kg / 26.5-33 lb).   
  
Régler le groupe pour que la hauteur du bord arrière soit de 2 à 4 mm / 1/8" supérieure à celle du bord avant.   
  
Ajustez la hauteur de coupe de l'unité de coupe de façon à ce que la tige de raccordement soit tendue à la hauteur de coupe la plus basse.
- 5 Contrôler que le moteur contient une quantité correcte d'huile.
- 6 Contrôler que le réservoir d'huile de la transmission est bien rempli d'huile.
- 7 Brancher la batterie.
- 8 Remplir le réservoir et mettre le moteur en marche.
- 9 Vérifier que la machine est immobile en position neutre.
- 10 Vérifier:  
  
La marche avant.   
  
La marche arrière.   
  
La mise en marche des couteaux.   
  
L'interrupteur de sécurité du siège.   
  
L'interrupteur de sécurité du levier de levage.   
  
Interrupteur de sécurité des pédales de la transmission hydrostatique.
- 11 Contrôler le régime du moteur Voir le chapitre Caractéristiques techniques.

12 Aviser le client concernant les points suivants:

Nécessité et avantages de suivre le schéma d'entretien.

L'impact de l'entretien et de la tenue d'un journal d'entretien sur le prix d'occasion de la machine.

Domaine d'utilisation du groupe de coupe BioClip.

Remplir le certificat de vente, etc.

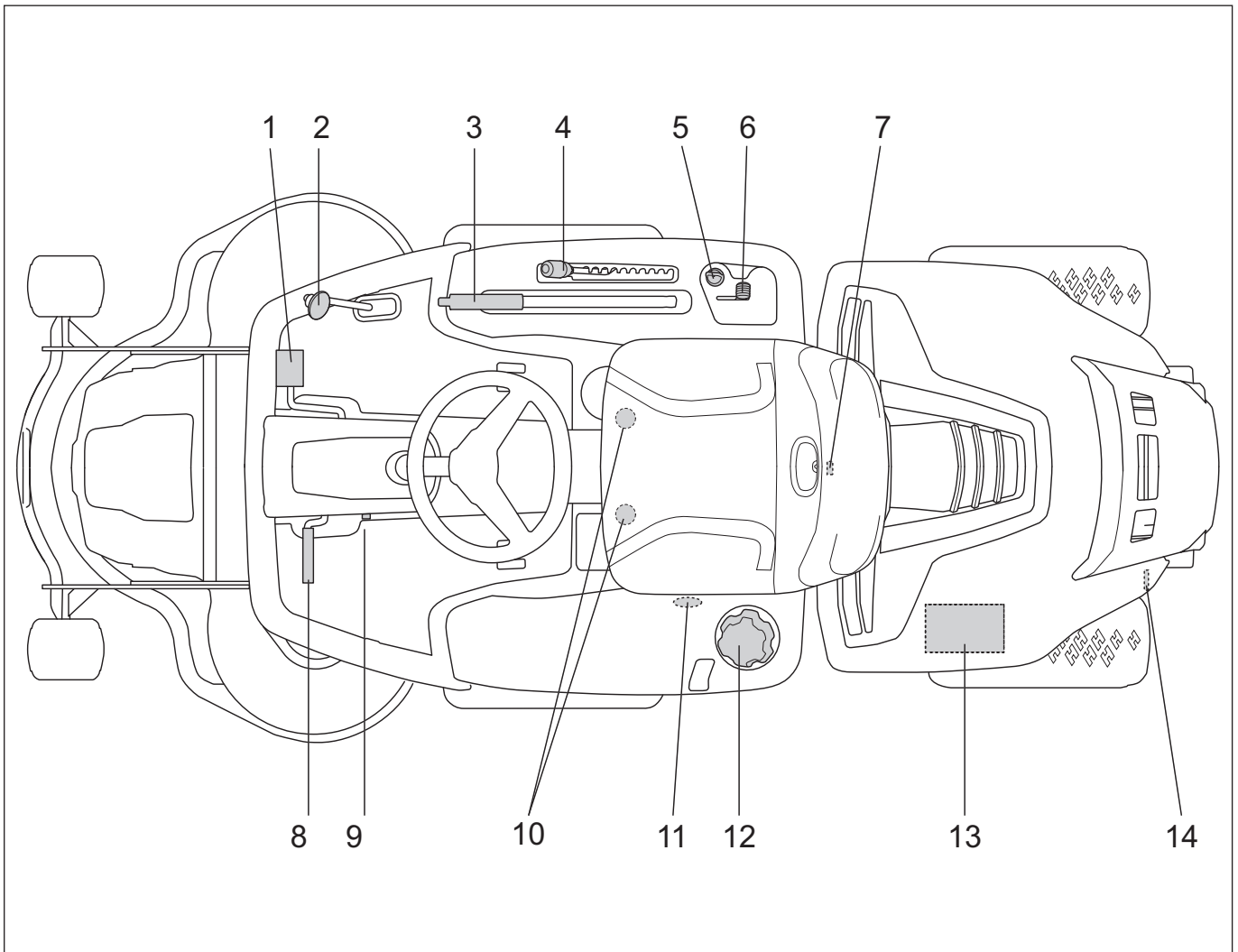
Service de livraison effectué. Aucune annotation restante. Certifié:

Date, décompte d'heures, tampon, signature

## Après les 8 premières heures,

- 1 Vidanger l'huile moteur
- 2 Contrôler le niveau d'huile dans la transmission et remplir si nécessaire. (Machines AWD uniquement)
- 3 Vérifiez la vitesse de rotation des roues avant et arrière, conformément au programme d'entretien. (Machines AWD uniquement) Voir le manuel d'atelier.

## QUELS SONT LES COMPOSANTS?



### À quoi correspond quoi sur la tondeuse autoportée?

- |  |   |
|--|---|
| 1 Pédale d'accélérateur pour la marche avant   | 8 Frein de stationnement  |
| 2 Pédale d'accélérateur pour la marche arrière | 9 Bouton de blocage pour le frein de stationnement                |
| 3 Levier de levage de l'unité de coupe         | 10 Réglage du siège.  |
| 4 Levier de réglage de la hauteur de coupe     | 11 Levier de débrayage de l'arbre d'entraînement avant R 214T AWD |
| 5 Verrouillage de l'allumage                   | 12 Bouchon du réservoir de carburant                              |
| 6 Commande du starter/commande d'accélération  | 13 Batterie   |
| 7 Verrouillage du carter                       | 14 Levier de débrayage  |

# INSTRUCTIONS DE SÉCURITÉ

## Instructions de sécurité

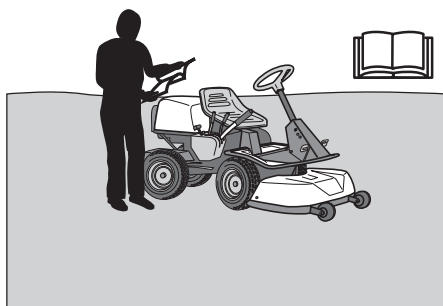
Ces instructions ont pour but de garantir votre sécurité. Lisez-les attentivement.

### Assurer la tondeuse autoportée

- Contrôler l'assurance de la nouvelle tondeuse autoportée.
- Contacter la compagnie d'assurance
- L'assurance doit être complète et couvrir circulation, incendie, dommages, vol et responsabilité civile

### Utilisation générale

- Lire toutes les instructions de ce manuel d'utilisation et celles situées sur la machine avant de démarrer la machine. S'assurer que les instructions ont été comprises et les suivre fidèlement.



**AVERTISSEMENT!** Cette machine génère un champ électromagnétique en fonctionnement. Ce champ peut dans certaines circonstances perturber le fonctionnement d'implants médicaux actifs ou passifs. Pour réduire le risque de blessures graves ou mortelles, les personnes portant des implants médicaux doivent consulter leur médecin et le fabricant de leur implant avant d'utiliser cette machine.

- Apprendre à utiliser la machine et ses commandes de manière sûre et apprendre à arrêter rapidement la machine. Apprendre également à reconnaître les autocollants de sécurité.
- La machine ne doit être utilisée que par des adultes en possédant une bonne connaissance.
- Veiller à ce que personne ne se trouve à proximité de la machine lors du démarrage du moteur, de l'embrayage ou durant la conduite.
- Débarrasser la zone de tout objet tel que pierres, jouets, fils, etc. pouvant être happés et projetés par les couteaux.



- Attention à l'éjecteur évitez de l'orienter vers des personnes.
- Arrêter le moteur et empêcher tout démarrage du moteur avant de nettoyer l'unité de coupe.
- Ne pas oublier que le conducteur est responsable des dangers et accidents.
- Ne jamais prendre de passagers. La machine est destinée à une utilisation purement individuelle.



- Toujours regarder vers le bas et vers l'arrière avant et pendant une marche arrière. Garder un œil sur les obstacles, petits et grands.
- Ralentir avant de tourner.
- Arrêter les lames quand la machine ne tond pas.
- Observer la plus grande prudence en cas de contournement d'un objet fixe afin d'éviter que les couteaux ne heurtent l'objet en question. Ne jamais passer sur des corps étrangers avec la machine.



**AVERTISSEMENT!** Cette machine peut sectionner les mains, les pieds et projeter des objets. Le non-respect des consignes de sécurité peut entraîner des blessures graves.



**AVERTISSEMENT!** L'intérieur du silencieux contient des produits chimiques pouvant être cancérigènes. Éviter tout contact avec ces éléments si le silencieux est endommagé.



**AVERTISSEMENT!** Le moteur émet du monoxyde de carbone. Il s'agit d'un gaz incolore et toxique. Ne pas utiliser la machine dans des espaces clos.

- N'utiliser la machine qu'à la lumière du jour ou dans de bonnes conditions en matière de luminosité. Maintenir la machine à une distance de sécurité suffisante des trous et des autres irrégularités du terrain. Penser aux autres risques possibles.
- Ne jamais utiliser la machine en cas de fatigue, d'ingestion d'alcool, de drogues ou de certains médicaments pouvant agir sur la vision, la capacité de jugement ou la coordination.
- N'utilisez jamais la machine par mauvais temps, par exemple en cas de brouillard, de pluie, d'humidité, de vent violent, de froid intense, de risque d'éclair, etc.
- Prendre garde à la circulation en cas de travail près d'une route ou de traversée d'une route.



# INSTRUCTIONS DE SÉCURITÉ

- Ne jamais laisser la machine sans surveillance avec le moteur en marche. Toujours arrêter les couteaux, serrer le frein de stationnement, arrêter le moteur et retirer la clé avant d'abandonner la machine.
- Ne jamais permettre à des enfants ou à des personnes ne possédant pas la formation nécessaire d'utiliser ou d'entretenir la machine. L'âge minimum pour l'utilisation de la machine peut varier en fonction des directives locales.



**AVERTISSEMENT!** Un équipement de protection personnelle homologué doit impérativement être utilisé lors de tout travail avec la machine. L'équipement de protection personnelle n'élimine pas les risques mais réduit la gravité des blessures en cas d'accident. Demander conseil au concessionnaire afin de choisir un équipement adéquat.

- Utiliser des protecteurs d'oreilles pour réduire le risque de lésions auditives.



- Ne portez jamais de vêtements lâches risquant de s'accrocher dans les pièces mobiles.
- Ne jamais utiliser la machine pieds nus. Toujours porter des chaussures ou des bottes de sécurité, de préférence avec une coquille en acier.



- Veiller à toujours disposer d'une trousse de premiers secours à portée de la main lorsque vous utilisez la machine.



## Conduite dans les pentes

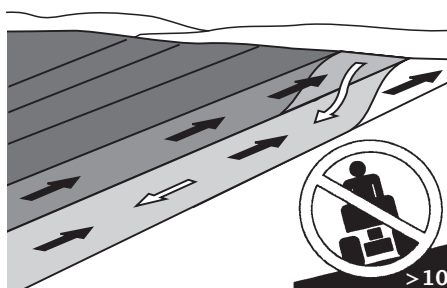
La conduite dans les pentes est une des opérations comportant le plus grand risque de perte de contrôle ou de retournement de la machine, ce qui peut entraîner des blessures graves voire la mort. Toutes les pentes exigent la plus grande prudence. Si le conducteur ne peut pas monter la pente en marche arrière ou s'il ne se sent pas en sécurité, il doit renoncer à tondre.

### IMPORTANT!

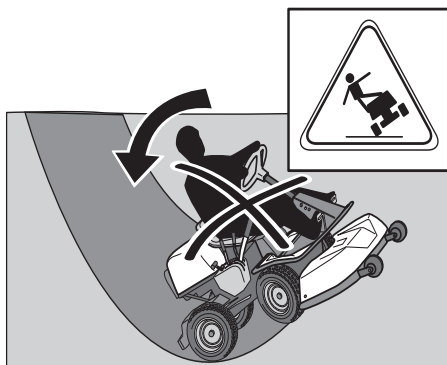
Ne pas descendre une pente avec l'unité relevée.

### Procéder de la manière suivante

- Retirer les obstacles tels que les pierres, les branches d'arbres, etc.
- Tondre vers le haut et le bas, pas en travers de la pente.



- Ne jamais utiliser la machine sur des terrains dont l'inclinaison est supérieure à 10°.
- Observer la plus grande prudence lors de l'utilisation d'accessoires pouvant modifier la stabilité de la machine.
- Éviter de démarrer ou d'arrêter la machine dans une pente. Si les pneus commencent à glisser, arrêter les couteaux et descendre prudemment la pente.
- Toujours conduire lentement et de manière régulière dans les pentes.
- Ne pas effectuer de changements soudains de vitesse et de direction.
- Éviter les virages inutiles dans les pentes et, s'il est nécessaire de tourner, tourner prudemment et petit à petit, si possible en descendant la pente. Conduire prudemment. Faire de petits mouvements de volant.
- Faire attention et éviter de passer sur des sillons, des fondrières et des surélévations. La machine peut basculer facilement sur des terrains irréguliers. L'herbe haute peut dissimuler des obstacles.



# INSTRUCTIONS DE SÉCURITÉ

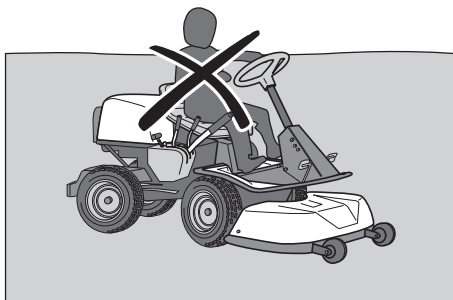
- Ne pas tondre près des bords, des fossés ou des remblais. La machine peut se retourner brusquement si une roue monte sur le bord d'une ornière ou d'un fossé ou si un bord s'effondre.
- Ne pas tondre de l'herbe mouillée. L'herbe mouillée est glissante, les pneus risquent de mal adhérer et la machine risque de glisser.
- Ne pas essayer de stabiliser la machine en posant un pied sur le sol.
- Lors du nettoyage du châssis, la machine ne doit jamais être placée près d'un bord ou d'un fossé.
- Lors de la tonte, garder à distance des buissons et autres éléments.
- Suivre les recommandations du fabricant concernant les masses de roues et les contrepoids pour augmenter la stabilité de la machine.

## IMPORTANT!

Il est recommandé de monter des masses sur les roues arrière lors de la conduite dans des pentes pour une conduite plus sûre et une meilleure traction. Demander conseil au revendeur en cas de doutes sur l'utilisation des masses de roues. Les masses de roue ne peuvent pas être utilisées sur les machines AWD. Utiliser des contrepoids.

## Enfants

- Prêtez la plus grande attention aux enfants situés à proximité de la machine. Sinon, des accidents graves peuvent se produire. Les enfants sont souvent attirés par la machine et l'unité de coupe. Ne jamais penser que les enfants sont capables de rester en place très longtemps.
- Maintenir les enfants loin de la zone de travail et sous la surveillance attentive d'un autre adulte.
- Rester sur ses gardes et arrêter la machine si des enfants pénètrent dans la zone de travail.
- Regarder devant et derrière pour repérer les petits enfants avant et durant une marche arrière.
- Ne jamais laisser les enfants accompagner le conducteur sur la machine. Ils risquent de tomber et de se blesser gravement ou de gêner une utilisation sûre de la machine.
- Ne jamais laisser des enfants manœuvrer la machine.



- Observer la plus grande prudence à proximité des coins, des bosquets, des arbres ou de tout autre objet bloquant la vue.

## Entretien

- Arrêt du moteur. Pour éviter tout démarrage intempestif du moteur, retirez la clé de contact avant d'effectuer un quelconque réglage ou une quelconque intervention d'entretien.
- Ne jamais faire le plein de carburant à l'intérieur.



- Le carburant et les vapeurs de carburant sont toxiques et très inflammables. Observez la plus grande prudence lorsque vous manipulez de l'essence et de l'huile moteur ; toute négligence peut causer des blessures personnelles ou provoquer un incendie.
- Conserver le carburant uniquement dans des récipients prévus à cette fin.
- Ne retirez jamais le bouchon du réservoir et ne remplissez jamais le réservoir quand le moteur tourne.
- Laisser refroidir le moteur avant de remplir de carburant. Éviter de fumer. Ne procédez pas au remplissage en carburant à proximité d'étincelles ou de flammes nues.
- Manipuler l'huile, le filtre à huile, le carburant et la batterie prudemment et dans le respect de l'environnement. Suivre les directives locales en matière de recyclage.
- Les chocs électriques peuvent provoquer des blessures. Ne jamais toucher quelque câble que ce soit lorsque le moteur est en marche. Ne pas tester le système d'allumage avec les doigts.

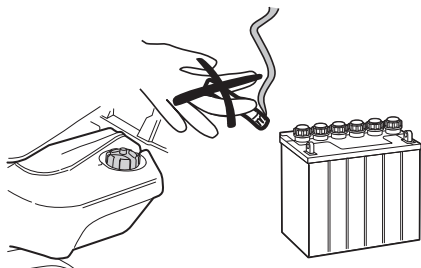


**AVERTISSEMENT!** Le moteur et le système d'échappement deviennent très chauds durant le fonctionnement. Risque de brûlures en cas de contact. Lors de la tonte, garder à distance des buissons et autres éléments afin d'éviter un effet thermique.

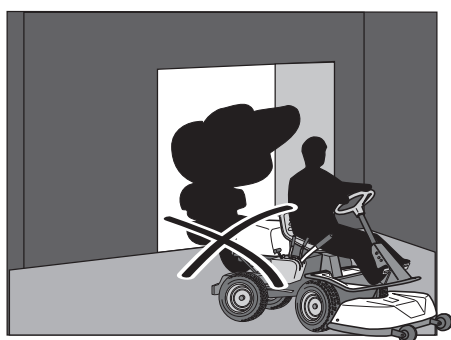
- Si une fuite s'est produite dans le système de carburant, ne pas démarrer le moteur tant qu'il n'y a pas été remédié.
- Conserver la machine et le carburant à l'abri de manière à éliminer tout risque de dommage dû à une fuite ou à des vapeurs de carburant.
- Contrôler le niveau de carburant avant chaque utilisation et laisser de la place pour que le carburant puisse se dilater; autrement la chaleur dégagée par le moteur et celle du soleil risquerait, en dilatant le carburant, de provoquer un débordement.
- Éviter de trop remplir. Si de l'essence a été répandue sur la machine, l'essuyer et attendre qu'elle se soit complètement évaporée avant de mettre en marche le moteur. Si de l'essence a été répandue sur les vêtements, les changer.

# INSTRUCTIONS DE SÉCURITÉ

- Laisser refroidir la machine avant d'effectuer des interventions dans l'espace moteur.
- Observer la plus grande prudence lors de l'entretien de la batterie. Du gaz explosif se forme dans la batterie. En conséquence, ne jamais effectuer l'entretien de la batterie en fumant ou à proximité d'un feu ouvert ou d'étincelles. La batterie peut alors exploser et provoquer des blessures graves.

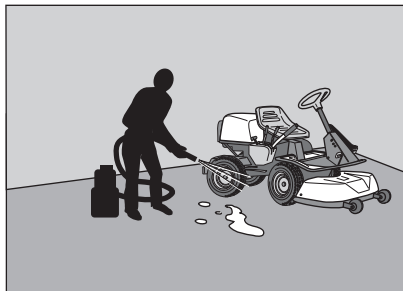


- Vérifier que les boulons et les écrous sont correctement serrés et que l'équipement est en bon état.
- Ne jamais modifier les dispositifs de sécurité. Contrôler régulièrement qu'ils fonctionnent. La machine ne doit pas être utilisée en cas d'absence ou d'avarie des plaques de protection, des capots de protection, des interrupteurs de sécurité ou de tout autre dispositif de sécurité.
- Tenir compte du risque de blessures par les éléments mobiles ou chauds en cas de mise en marche du moteur quand son capot est ouvert ou lorsque les carters de protection ont été retirés.
- Ne changez pas le réglage des régulateurs. La machine risque d'être endommagée si le moteur tourne à un régime trop élevé. Référez-vous au chapitre Caractéristiques techniques pour connaître le régime du moteur maximum autorisé.
- Ne jamais utiliser la machine à l'intérieur ou dans des locaux sans aération. Les gaz d'échappement contiennent du monoxyde de carbone, un gaz inodore, toxique et mortel.



- Arrêter et inspecter l'équipement si la machine est passée sur un objet. Réparer, si nécessaire, avant de démarrer.
- Ne jamais effectuer de réglages avec le moteur en marche.
- La machine est testée et agréée uniquement avec l'équipement livré ou recommandé par le fabricant.
- Les lames des couteaux sont très tranchantes et peuvent provoquer des coupures. Envelopper les couteaux ou utiliser des gants de protection pour les manipuler.
- Contrôler régulièrement le fonctionnement du frein de stationnement. Régler et entretenir en fonction des besoins.

- Réduire le risque d'incendie en retirant les herbes, les feuilles et les autres débris qui se sont bloqués dans la machine. Laisser la machine refroidir avant de la ranger dans la remise.



## Transport

### REMARQUE!

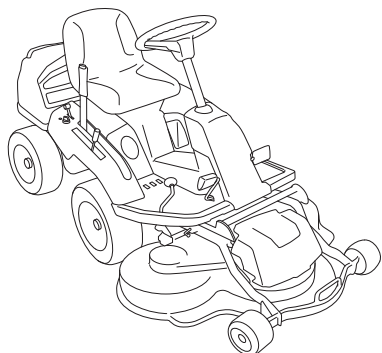
Le frein de stationnement ne suffit pas pour bloquer la machine durant le transport. Veiller à attacher la machine solidement sur le véhicule de transport.

- La machine est lourde et peut causer des blessures graves par écrasement. Observer la plus grande prudence lors du chargement ou du déchargement à partir d'une voiture ou d'une remorque.
- Utiliser une remorque agréée pour transporter la machine.
- Pour sécuriser la machine sur la remorque, utilisez deux courroies de tension agréées et quatre sabots d'arrêt en forme de coin.  
  
Enclenchez le frein de stationnement et tendez les courroies de tension autour des parties fixes de la machine, comme le cadre ou le wagon arrière. Sécurisez la machine en tendant les courroies vers l'arrière et l'avant de la machine respectivement.  
  
Placez les sabots d'arrêt devant et derrière les roues arrière.
- Vérifier et suivre les règles du code de la route avant de transporter ou de conduire la machine sur une voie publique.

# PRÉSENTATION

## Présentation

Félicitations pour ce choix d'un produit d'une remarquable qualité qui vous donnera toute satisfaction pendant de nombreuses années. Ce manuel d'utilisation décrit R 214T.



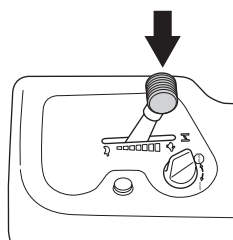
La transmission de puissance à partir du moteur est gérée par une transmission hydrostatique permettant de faire varier la vitesse à l'aide des pédales.

Les tondeuses comportent une pédale pour la marche avant et une pédale pour la marche arrière.

## Commande d'accélération et du starter

La commande des gaz règle le régime moteur et, par là même, la vitesses de rotation des couteaux.

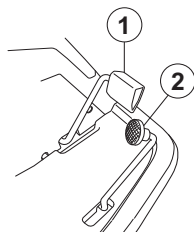
La commande sert également à actionner la fonction de starter.



Lors de la connexion du starter, un mélange carburant/air plus riche est envoyé au moteur afin de faciliter le démarrage à froid.

## Pédales d'accélérateur

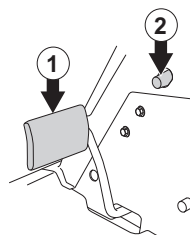
La vitesse de la machine se règle progressivement avec deux pédales: la pédale (1) pour la marche avant et la (2) pour la marche arrière. Pour la marche avant, utilisez la pédale (1) et pour la marche arrière la pédale (2).



**AVERTISSEMENT!** Veillez à empêcher les branches d'influer sur les pédales lors de la tonte sous des buissons. Risque de manœuvre non souhaitée.

## Frein de stationnement

Pour serrer le frein de stationnement,



- 1 Appuyer sur la pédale de frein (1).
- 2 Enfoncer le bouton de verrouillage (2) sur la colonne de direction.
- 3 Relâcher la pédale de frein tout en maintenant le bouton de verrouillage enfoncé.

Le blocage du frein de stationnement disparaît automatiquement lorsque l'on appuie sur la pédale de frein.

## Unité de coupe

R 214T peuvent être équipés de deux différentes unités de coupe.

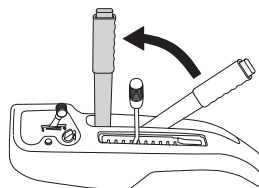
- Combi 94
- Combi 103

L'unité Combi, avec bouchon BioClip monté, coupe plusieurs fois l'herbe pour la broyer avant de la rejeter sur la pelouse où elle se transforme en engrais. Sans le bouchon BioClip, l'unité fonctionne de la même manière que l'unité à éjection arrière.

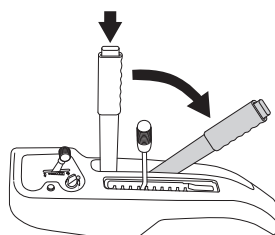
## Levier de levage de l'unité de coupe

Le levier est utilisé pour mettre le groupe de coupe en position de transport ou de coupe.

Si le levier est tiré vers l'arrière, l'unité est alors relevée et les couteaux s'arrêtent automatiquement de tourner (position de transport).



Si le bouton de verrouillage est enfoncé et si le levier est poussé vers l'avant, l'unité est abaissée et les couteaux commencent automatiquement à tourner (position de coupe).

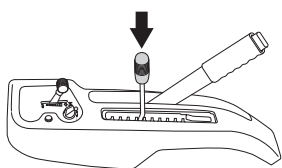


Le levier peut également être utilisé pour régler provisoirement la hauteur de la coupe, par exemple dans le cas d'un léger renflement de la pelouse.

# PRÉSENTATION

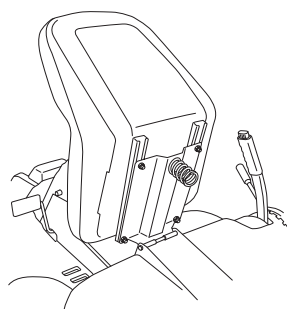
## Levier de réglage de la hauteur de coupe

Avec ce levier, il est possible de définir 10 hauteurs de coupe différentes. 25-75 mm



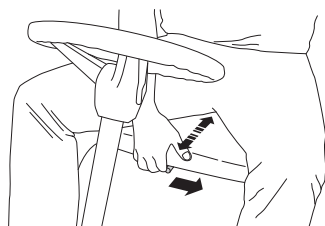
## Siège

Le siège est monté sur une fixation articulée à l'avant et peut se rabattre en avant.



Le siège peut également être ajusté longitudinalement.

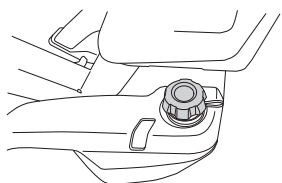
Pour le réglage, amenez le levier sous le bord avant du siège à gauche le siège peut ensuite être déplacé vers l'avant ou vers l'arrière pour obtenir la position désirée.



## Remplissage de carburant

Le moteur doit être utilisé avec une essence sans plomb d'au moins 87 octanes (pas de mélange essence-huile). De l'essence d'alkylat, respectueuse de l'environnement, est recommandée. (max. méthane 5%, max. éthane 10%, max. MTBE 15%)

Ne pas remplir complètement le réservoir laisser au moins 2,5 cm (1") pour la dilatation.



**AVERTISSEMENT!** L'essence est très inflammable. Observez la plus grande prudence et faites le plein à l'extérieur (voir les consignes de sécurité).

**IMPORTANT!** Ne pas utiliser le réservoir de carburant comme surface de pose.

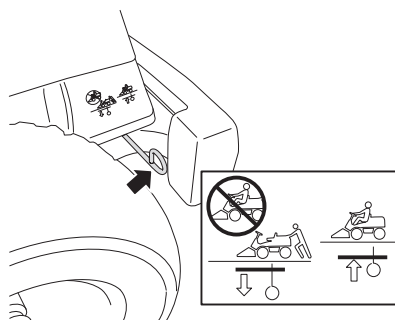
## Commande de débrayage

### Rider 214T

Pour pouvoir déplacer la tondeuse autoportée avec le moteur à l'arrêt, il faut désenclencher la commande de débrayage.

Si l'on essaie de conduire la machine avec la commande de débrayage sortie, elle ne se déplace pas. Si une des commandes est sortie, l'entraînement de l'essieu correspondant est perdu.

Pousser les commandes sur leurs positions d'extrémité. Ne pas utiliser les positions intermédiaires.



- Tirer la commande pour débrayer le système d'entraînement.

Pousser la commande pour embrayer le système d'entraînement.

### Raider 214T AWD

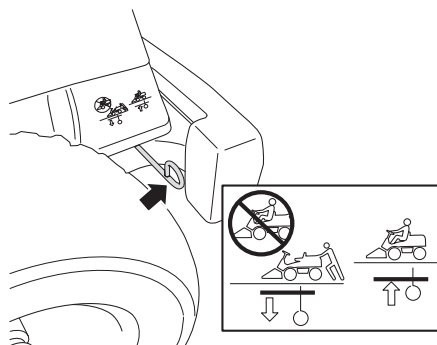
Rider 214T AWD comporte une commande pour l'arbre d'entraînement avant et une pour l'arbre d'entraînement arrière.

Si l'on essaie de conduire la machine avec la commande de débrayage sortie, elle ne se déplace pas. Si une des commandes est sortie, l'entraînement de l'essieu correspondant est perdu.

REMARQUE!

Toujours conduire la machine avec les deux commandes de débrayage enfoncées.

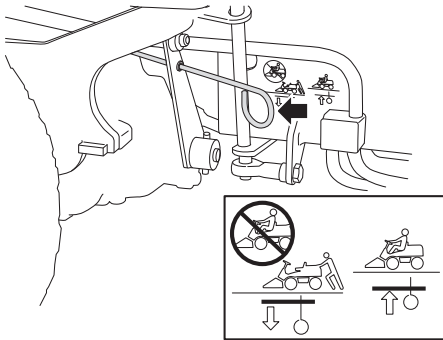
## Commande de débrayage, arbre d'entraînement arrière



- Commande tirée, système d'entraînement débrayé.

Commande poussée, système d'entraînement embrayé.

## Commande de débrayage, arbre d'entraînement avant



- Commande tirée, système d'entraînement débrayé.
- Commande poussée, système d'entraînement embrayé.

# Conduite

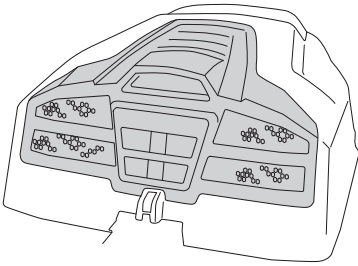
## Avant le démarrage

- Lire les consignes de sécurité et les informations sur l'emplacement et les fonctions des commandes avant le démarrage.
- Effectuer l'entretien journalier avant la mise en marche selon le Schéma d'entretien.

### IMPORTANT!

La grille de la prise d'air du capot de moteur située derrière le siège du conducteur ne doit jamais être obstruée par, notamment, des vêtements, des feuilles, de l'herbe ou de la saleté. Cela diminuerait le refroidissement du moteur.

Risque d'avaries graves du moteur.



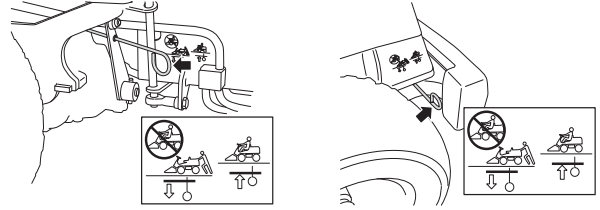
**AVERTISSEMENT! Ne modifiez pas les dispositifs de sécurité de la machine et vérifiez régulièrement leur bon fonctionnement.**

- Repérez et marquez les pierres et les autres objets fixes pour éviter de passer dessus.
- Evitez de tondre une pelouse mouillée. Les résultats de tonte seront alors moins bons.
- Commencez par une hauteur de coupe importante puis diminuez-la jusqu'à obtenir le résultat désiré.
- L'on obtient les meilleurs résultats de coupe avec le régime moteur le plus élevé, voir les données techniques (les couteaux tournent rapidement) et une faible vitesse (la tondeuse se déplace lentement). Si l'herbe n'est ni trop haute ni trop drue, la vitesse peut être augmentée sans altération notable du résultat de coupe.
- La plus belle pelouse est celle que l'on tond souvent. La coupe devient plus uniforme et l'herbe coupée est répartie de manière plus régulière sur la surface. Vous ne perdez pas de temps puisque vous pouvez conduire plus vite tout en conservant un bon résultat.
- Quand une unité BioClip est utilisée, il est particulièrement important que les intervalles de tonte ne soient pas trop longs.
- Nettoyez le dessous du groupe de coupe au jet d'eau après chaque utilisation. Ne pas utiliser de jet haute pression. L'unité de coupe doit alors être placée sur sa position d'entretien.

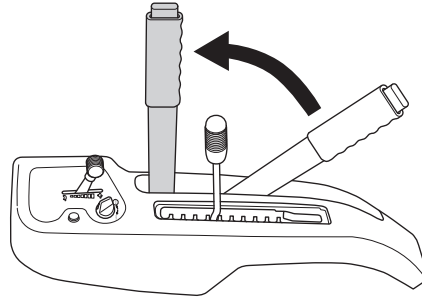
## Démarrer le moteur

- 1 Vérifier que la commande de débrayage est enfoncée. (Position de conduite)

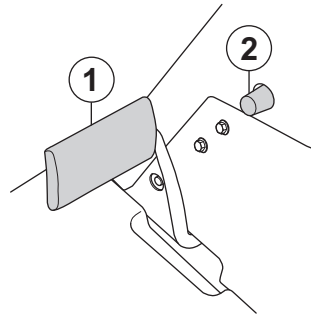
Rider 214T AWD comporte une commande pour l'arbre d'entraînement avant et une pour l'arbre d'entraînement arrière.



- 2 Lever l'unité de coupe en tirant le levier vers l'arrière jusqu'à la position de verrouillage.



Serrer le frein de stationnement. Procéder de la manière suivante:



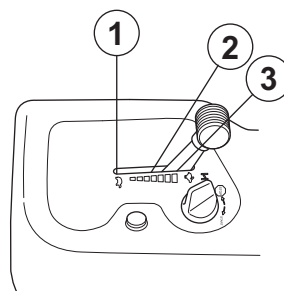
- Appuyer sur la pédale de frein (1).
- Enfoncer le bouton de verrouillage (2) sur la colonne de direction.
- Relâchez la pédale de frein tout en maintenant le bouton de verrouillage enfoncé.

Le blocage du frein de stationnement disparaît automatiquement lorsque l'on appuie sur la pédale de frein.

Le moteur ne peut pas être démarré si le frein de stationnement n'est pas enfoncé.

### Moteur froid:

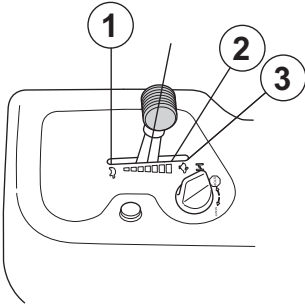
- 3 Pousser la commande d'accélération sur la position 3 (position starter). Sur cette position, le moteur reçoit un mélange plus riche qui lui permet de démarrer plus facilement.



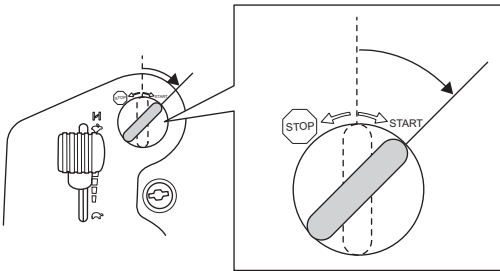
# Conduite

## Avec un moteur chaud :

- Placer la commande d'accélération entre les positions 1 et 2.



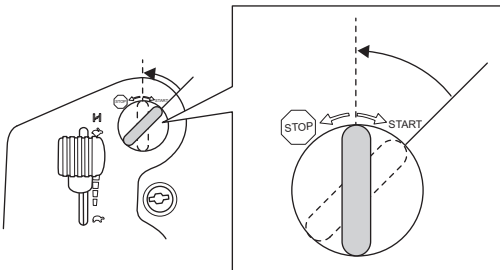
- Placer la clé de contact en position de démarrage.



### REMARQUE!

Si le moteur ne démarre pas, attendre environ 15 secondes avant de réessayer. Si le moteur ne démarre pas, attendre environ 15 secondes avant de réessayer.

- Lorsque le moteur démarre, relâcher immédiatement la clé de contact en position neutre.



- Déplacez progressivement l'accélération vers l'arrière une fois que le moteur a démarré. Laissez tourner le moteur à un régime moyen pendant 3 à 5 minutes avant d'augmenter la charge.

Obtenir le régime moteur désiré à l'aide de la commande de gaz.



**AVERTISSEMENT!** Ne laissez jamais le moteur tourner à l'intérieur, dans des endroits fermés ou mal aérés. Les gaz d'échappement du moteur contiennent du dioxyde de carbone toxique.

## Démarrage d'un moteur avec batterie faible



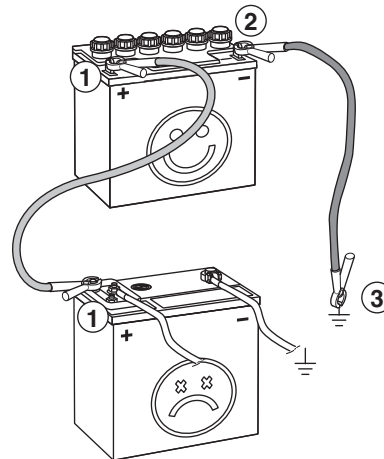
**AVERTISSEMENT!** Les batteries plomb-acide génèrent des gaz explosifs. Éviter les étincelles, les feux ouverts et de fumer près des batteries. Toujours porter des lunettes de protection à proximité des batteries.

Si les batteries sont trop faibles pour démarrer le moteur, elles doivent être rechargées.

Si des câbles sont utilisés pour un démarrage d'urgence, procéder comme suit:

**IMPORTANT!** La tondeuse est équipée d'un système de 12 volts avec terre négative. L'autre véhicule doit aussi comporter un système de 12 volts avec terre négative. Ne pas utiliser la batterie de la tondeuse pour démarrer d'autres véhicules.

## Raccordement des câbles de démarrage



**AVERTISSEMENT!** Ne reliez jamais la borne négative de la batterie complètement chargée à, ou à proximité de, la borne négative de la batterie déchargée. De l'hydrogène potentiellement explosif peut être présent.

- Brancher chaque extrémité du câble rouge à la borne POSITIVE (+) de chaque batterie en veillant à ne pas court-circuiter une extrémité contre le châssis.
- Brancher une extrémité du câble noir à la borne NÉGATIVE (-) de la batterie complètement chargée.
- Brancher l'autre extrémité du câble noir à un bon CHÂSSIS DE TERRE à bonne distance du réservoir de carburant et de la batterie.



# Conduite

## Retirer les câbles dans l'ordre inverse.

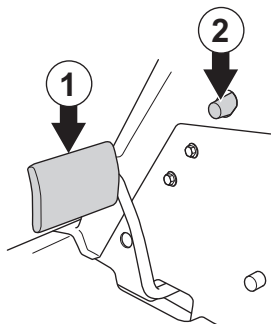
- Commencer par débrancher le câble NOIR du châssis puis de la batterie complètement chargée.
- Débrancher ensuite le câble ROUGE des deux batteries.

**IMPORTANT!** N'utilisez aucun dispositif de renforcement de charge/dispositif d'aide au démarrage.

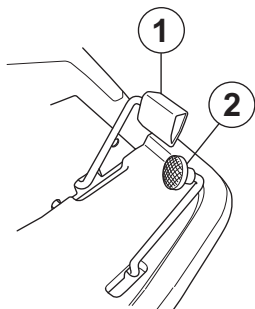
Utilisez uniquement des chargeurs de batterie classiques. Débranchez toujours le chargeur avant de démarrer le moteur. Il convient de ne jamais utiliser de dispositifs dits de renforcement de charge ou d'aide au démarrage. Ceux-ci auront souvent tendance à augmenter la tension (et non le courant) pour générer la puissance nécessaire au démarrage du moteur. Cette hausse de tension viendra endommager le système électrique.

## Conduite de la tondeuse autoportée

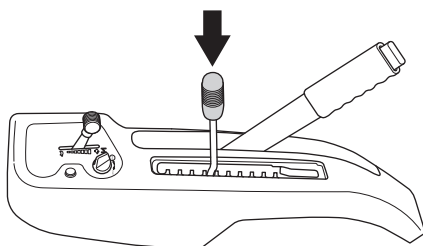
- 1 Libérer le frein de stationnement en appuyant d'abord sur la pédale du frein de stationnement puis en la relâchant.



- 2 Appuyez doucement sur une des pédales pour obtenir la vitesse désirée. Pour la marche avant, utilisez la pédale (1) et pour la marche arrière la pédale (2).

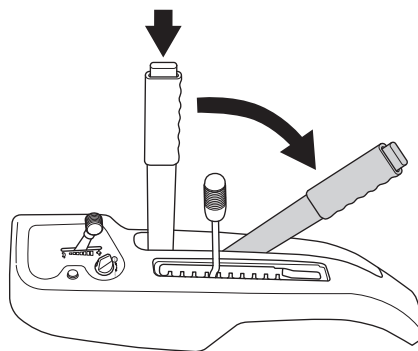


- 3 A l'aide du levier de réglage de la hauteur de coupe, choisir la hauteur désirée (1-10).



Pour obtenir une hauteur de coupe homogène, il est important que la pression soit identique dans les deux roues avant 60 kPa/0,8,7 PSI.

- 4 Enfoncez le bouton de verrouillage sur le levier de levage et abaissez l'unité de coupe.



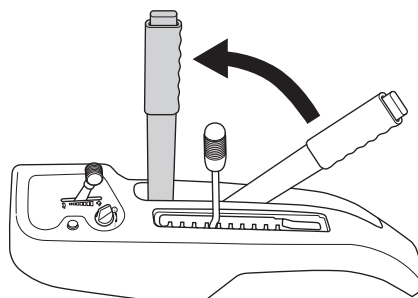
### REMARQUE!

La durée de vie des courroies d'entraînement est considérablement prolongée si le moteur tourne à un faible régime au moment de l'embrayage des couteaux. Il convient donc de n'accélérer à fond qu'une fois l'unité de coupe descendue en position de coupe.

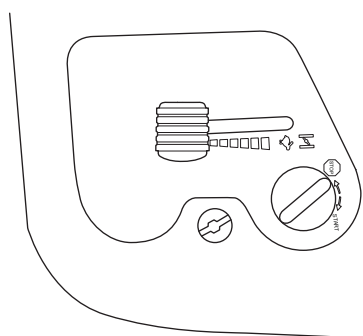
## Arrêt du moteur

Garez toujours la machine sur une surface plane, le moteur coupé.

- 1 Lever l'unité de coupe en tirant le levier vers l'arrière jusqu'à la position de verrouillage.



- 2 Placez l'accélération en position de ralenti. Placer la clé de contact en position "STOP".



- 3 Quand la tondeuse est immobile, maintenir enfoncé le frein de stationnement et appuyer sur le bouton de verrouillage du frein.

# ENTRETIEN

## Schéma d'entretien

Voici une liste des travaux d'entretiens qui doivent être effectués sur la tondeuse autoportée. Pour les points qui ne sont pas décrits dans ce manuel d'utilisation, consulter un atelier de réparation autorisé.

Entretien	Entretien journalier avant le démarrage	Au minimum chaque année	Périodicité d'entretien en heures			
			25	50	100	200
Nettoyage	X					
Nettoyez l'unité de coupe, le dessous des carters de courroie et le dessous de l'unité de coupe.			X			
Nettoyer autour du silencieux	O					
Nettoyer les prises d'air de refroidissement du moteur et de la transmission <sup>2, 6)</sup>				O	O	O
Vérifiez/réglez la vitesse de rotation des roues avant et arrière <sup>6,8)</sup>			O		O	O
Vérification de la prise d'air de refroidissement du moteur	X					
Vérifiez le niveau d'huile du moteur	X					
Vérifier le filtre à air de la pompe à carburant	X					
Contrôler les câbles de direction	X					
Contrôler la batterie	X					
Contrôler le système de sécurité	X					
Contrôler les vis et les écrous	O					
Vérifier les fuites éventuelles d'essence et d'huile.	O					
Vérifiez les fraises dans l'unité de coupe.			X			
Vérification de la pression des pneus			X	X	X	X
Vérifier/régler le frein de stationnement	X			X	X	X
Contrôler les courroies trapézoïdales			O	O	O	O
Contrôler le niveau d'huile dans la transmission et remplir si nécessaire.	O		O		O	
Contrôle et réglage du câble d'accélérateur				X	X	X
Vérifier le tuyau à carburant. Le remplacer si nécessaire. <sup>6)</sup>		O				
Remplacer l'huile de la boîte de vitesse <sup>7)</sup>		O		O		O
Remplacer l'huile moteur <sup>3, 4)</sup>					X	X
Remplacer le préfiltre du filtre à air et le filtre en papier <sup>2, 5)</sup>		X	X	X	X	X
Remplacer le filtre à carburant					X	X
Remplacer le filtre à huile					X	X
Remplacez le filtre dans la transmission <sup>7)</sup>				O		O
Remplacer la bougie d'allumage.					X	X
Graisser le tendeur de courroie <sup>1)</sup>			X	X	X	X
Graisser les articulations et les arbres <sup>1)</sup>			X	X	X	X

<sup>1)</sup> Si la tondeuse est utilisée tous les jours, le graissage doit être effectué deux fois par semaine. <sup>2)</sup> En cas de travail dans des environnements poussiéreux, le nettoyage et le remplacement doivent être effectués plus souvent. <sup>3)</sup> Premier changement après 8 heures. En cas de sollicitation importante ou de températures ambiantes élevées, remplacer toutes les 50 heures. <sup>4)</sup> Remplacer le filtre à huile toutes les 200 heures. <sup>5)</sup> Remplacer le filtre en papier une fois par an ou toutes les 200 heures. <sup>6)</sup> Doit être effectué par un atelier de service agréé. <sup>7)</sup> Après les 50 premières heures, puis toutes les 200 heures, ou au moins une fois par an.

<sup>8)</sup> Machines AWD uniquement

X = Ce mode d'emploi contient la description en question

O = Ce mode d'emploi ne contient pas la description en question



**AVERTISSEMENT! Aucune intervention ne doit être effectuée sur le moteur ou sur le groupe de coupe si:**

**Le moteur n'est pas arrêté.**

**Le frein de stationnement n'est pas serré.**

**La clé de contact n'est pas enlevée.**

**Le groupe de coupe n'est pas débrayé.**

**Les câbles des bougies d'allumage n'ont pas été débranchés des bougies.**



**AVERTISSEMENT! Lorsque la machine fonctionne, les tuyaux sont sous haute pression. N'essayez pas de brancher ou de débrancher les tuyaux lorsque le système hydraulique est opérationnel. Cela peut provoquer des blessures corporelles graves.**

## Nettoyage

Nettoyer la machine immédiatement après l'avoir utilisée. Il est beaucoup plus facile de rincer les restes d'herbe avant qu'ils ne sèchent.



**IMPORTANT!** Garez toujours la machine sur une surface plane, le moteur coupé, avant de procéder à une opération de maintenance.

Les dépôts d'huile peuvent être éliminés avec un produit de dégraissage froid. En passer une fine couche.

Rincer à une pression d'eau normale.

Ne pas diriger le jet vers les composants électriques ou les paliers.

Ne pas arroser les surfaces chaudes telles que le moteur et le système d'échappement.

Après le nettoyage, il est recommandé de démarrer le moteur et de faire tourner l'unité de coupe pendant un moment afin que l'eau restante soit évacuée.

Si nécessaire, graisser la machine après le nettoyage. Un graissage supplémentaire est recommandé quand les paliers ont été exposés à un produit de dégraissage ou au jet d'eau.

**IMPORTANT!**

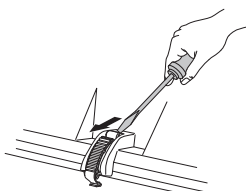
Éviter de rincer avec de l'eau sous haute pression ou de la vapeur. L'eau risque de pénétrer dans les paliers et dans les raccords électriques. Une corrosion peut attaquer ces composants et donner lieu à des perturbations du fonctionnement. L'ajout d'un produit de nettoyage aggrave les dommages.

## Démontage des carters et des ailes de la tondeuse autoportée

### Capot du moteur

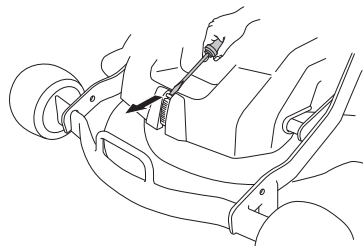
Pour effectuer l'entretien du moteur, rabattre le capot du moteur.

Rabattez le siège vers l'avant, desserrez le verrou d'accrochage sous le siège et rabattez le couvercle vers l'arrière.



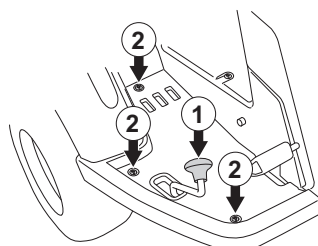
### Carter avant

Desserrez l'agrafe qui retient le carter avant et déposez le carter.



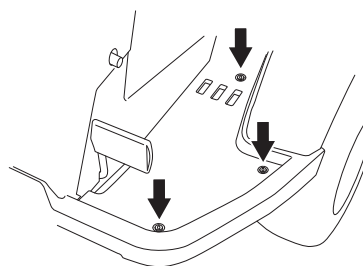
### Aile droite

Retirer le bouton de la commande de vitesse (1), les vis (2 et 3) et soulever l'aile pour la retirer.



### Aile gauche

Desserrer les vis du capot de l'aile (2 unités) et retirer le capot.



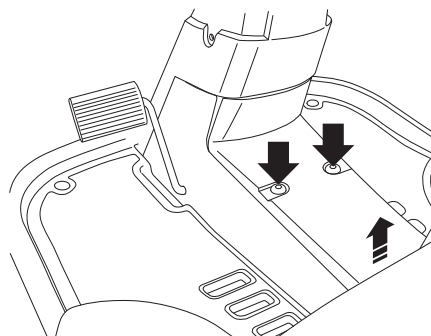
## Contrôle et réglage des câbles de direction

La direction est commandée par des câbles.

Après un certain temps de conduite, ces câbles peuvent se détendre et donc modifier le réglage de la direction.

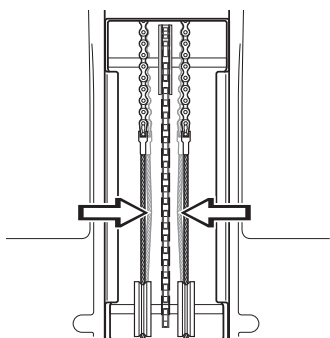
Pour contrôler et régler la direction, procédez ainsi:

- 1 Retirer la tôle du cadre en desserrant les vis (2 unités) et retirer la tôle au niveau du bord arrière.

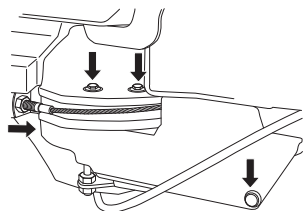


# ENTRETIEN

- 2 Contrôler la tension des câbles de commande en les serrant l'un contre l'autre au niveau des flèches comme montré sur l'illustration. La distance entre les deux câbles doit pouvoir diminuer de moitié sans trop forcer en pinçant.



- 3 Si nécessaire, les câbles peuvent être tendus en serrant les écrous de réglage de chaque côté de la couronne de commande. Ne pas trop serrer les câbles, ils doivent juste serrer contre la couronne de direction.
- 4 Dévissez le carter de courroie et le carter latéral. Le carter couvre les deux côtés de la machine.

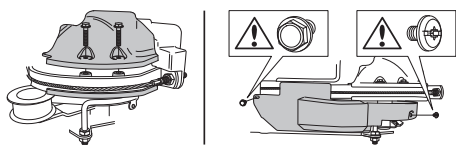


Tenir le câble, avec une clé à molette par exemple, pour éviter qu'il se torde.

Si le réglage est effectué d'un seul côté, la position médiane du volant est modifiée.

Une fois le réglage effectué, contrôlez la tension des câbles conformément au point 2.

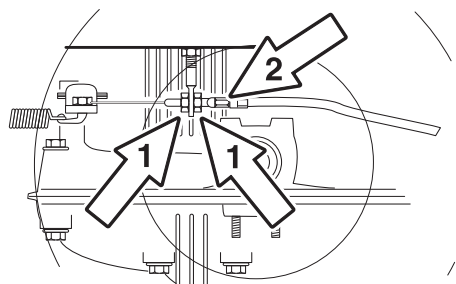
- 5 Vissez le carter de courroie et le carter latéral. Veillez à utiliser la bonne vis dans la bonne attache.



## Réglage du frein de stationnement

### Rider 214T

Le frein de stationnement se règle de la manière suivante:



- 1 Dévisser les écrous de blocage (1).
- 2 Tendre le câble avec de la vis de réglage (2) pour éliminer totalement tout jeu au niveau du câble.

- 3 Serrer les contre-écrous (1) après le réglage.
- 4 Une fois le réglage terminé, contrôlez de nouveau le frein de stationnement.



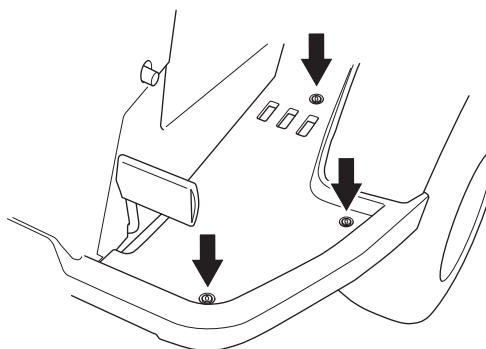
**AVERTISSEMENT!** Un frein mal réglé peut diminuer la puissance de freinage.

## Réglage du frein de stationnement

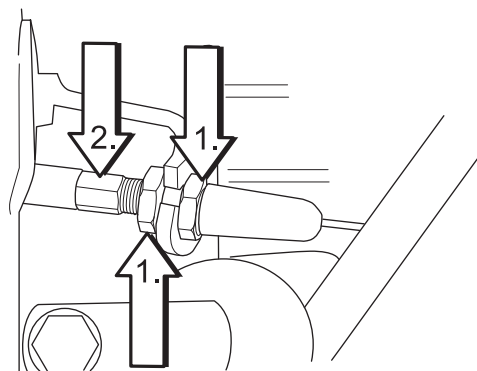
### Raider 214T AWD

Contrôler que le frein de stationnement est bien réglé en plaçant la machine sur une pente avec les arbres d'entraînement avant et arrière débrayés. Appliquer et verrouiller le frein de stationnement. Si la machine ne reste pas immobile, le frein de stationnement doit être réglé de la manière suivante:

- 1 Retirer l'aile gauche.



- 2 Dévisser les écrous de blocage (1).



- 3 Tendre le câble avec de la vis de réglage (2) pour éliminer totalement tout jeu au niveau du câble.
- 4 Serrer les écrous de blocage (1).
- 5 Une fois le réglage terminé, contrôler de nouveau le frein.
- 6 Remettre en place l'aile gauche.

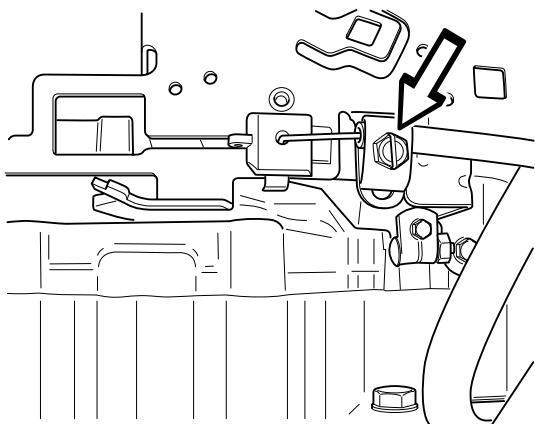


**AVERTISSEMENT!** Un frein mal réglé peut diminuer la puissance de freinage.

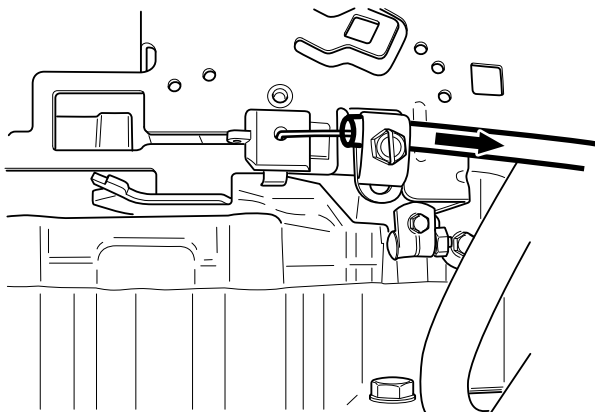
## Réglage du câble d'accélération

Si le moteur ne réagit pas comme il le doit à une accélération, s'il émet de la fumée noire ou si le régime maximal n'est pas atteint, un réglage du câble d'accélération peut s'avérer nécessaire.

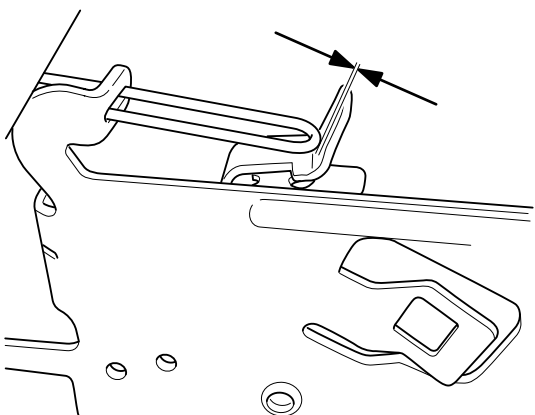
- 1 Desserrer la vis de fixation de la gaine extérieure du câble et placer la commande du starter en position d'ouverture totale.



- 2 Tirer la gaine extérieure du câble de starter à fond vers la droite et serrer la vis de fixation.



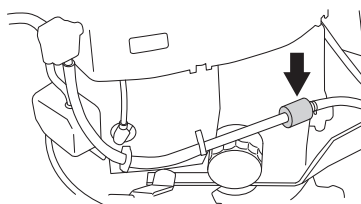
- 3 Repousser la commande d'accélération sur la position pleins gaz et contrôler que le starter n'est plus sollicité.



- 1 Desserrez les boutons qui maintiennent en place le couvercle du filtre et retirez-le.

## Changement de l'huile moteur

Remplacer le filtre à carburant monté sur le conduit toutes les 100 heures (une fois par saison) ou plus fréquemment s'il est colmaté.



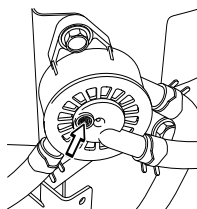
Remplacer le filtre de la manière suivante:

- 1 Soulever le capot du moteur.
- 2 Enlever les colliers de serrage du filtre. Utiliser une pince plate.
- 3 Retirer le filtre des extrémités du conduit.
- 4 Enfoncer le nouveau filtre dans les extrémités des flexibles. Si nécessaire, appliquer une solution savonneuse sur les extrémités du filtre pour faciliter son montage.
- 5 Remplacer les colliers contre le filtre.

## Contrôle du filtre à air de la pompe d'alimentation

Vérifier régulièrement que le filtre à air de la pompe d'alimentation ne contient pas des impuretés.

Si nécessaire, le filtre peut être nettoyé avec un pinceau.



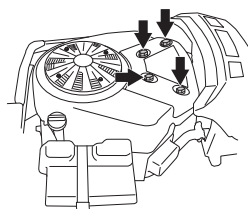
## Changement du filtre à air



**AVERTISSEMENT!** Le système d'échappement des gaz est chaud. Le laisser refroidir avant de commencer à changer le filtre à air.

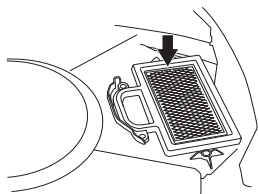
Si le moteur manque de puissance ou s'il tourne irrégulièrement, il se peut que le filtre à air soit colmaté. C'est pourquoi il est important de remplacer le filtre à air à intervalles réguliers (voir Entretien / Schéma d'entretien pour les intervalles d'entretien corrects).

Le remplacement du filtre à air s'effectue de la manière suivante:



# ENTRETIEN

- 2 Ôtez la cartouche du caisson de filtre.



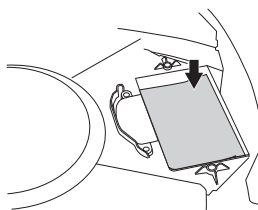
- 3 Nettoyez le filtre en le tapant délicatement contre une surface dure. N'utilisez pas d'air comprimé pour nettoyer le filtre. Remplacez le filtre à air s'il est toujours sale.

Remplacer le filtre en papier toutes les 200 heures.

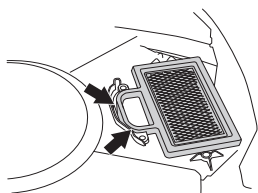
## IMPORTANT!

Ne jamais faire tourner le moteur sans filtre à air.

- 4 Contrôler, nettoyer ou remplacer le filtre en mousse plastique. Nettoyer le préfiltre en le lavant avec de l'eau et du détergent.



- 5 Sécher soigneusement le préfiltre.
- 6 Remettre en place le préfiltre et le filtre en papier dans l'unité de filtrage de l'air. Assurez-vous que la cartouche de filtre est montée correctement dans la fente.



- 7 Replacer le couvercle du filtre à air.

## Système d'allumage

Le moteur est équipé d'un système d'allumage électronique. Seule la bougie requiert des mesures d'entretien.

Bougie recommandée, voir les Caractéristiques techniques.

## REMARQUE!

Un type de bougie incorrect peut endommager le moteur.

## Remplacement de la bougie

- 1 Desserrer la cosse du câble d'allumage et nettoyer autour de la bougie.
- 2 Retirer la bougie à l'aide d'une douille pour bougie de 3/4' (19 mm)
- 3 Contrôler l'état de la bougie. Changer la bougie si les électrodes présentent un dépôt arrondi ou si l'isolant est fendu ou endommagé. En cas de réutilisation, nettoyer la bougie avec une brosse en acier.

- 4 Mesurer la distance entre les électrodes avec une jauge Birmingham. La distance correcte est de 0,75 mm (0,030"). Régler au besoin la distance en courbant l'électrode latérale.
- 5 Revisser la bougie à la main pour éviter d'endommager les filetages.
- 6 Une fois que la bougie touche le fond, la serrer avec la clé à bougie. Serrer la bougie de manière à presser la rondelle. En cas de réutilisation, une bougie doit être serrée de 1/8 de tour après son assise. Une bougie neuve doit être serrée de 1/4 tour après son assise.
- 7 Remettre en place la cosse du câble d'allumage.

## REMARQUE!

Une bougie mal vissée peut entraîner une surchauffe et endommager le moteur. Une bougie trop serrée peut endommager les filetages de la tête de cylindre.

## Contrôle du système de sécurité

La tondeuse autoportée est équipée d'un système de sécurité qui empêche le démarrage ou la conduite dans les conditions suivantes.

Le moteur ne peut être démarré que si :

- L'unité de coupe est levée et le frein de stationnement enclenché.

Le moteur doit s'arrêter lorsque :

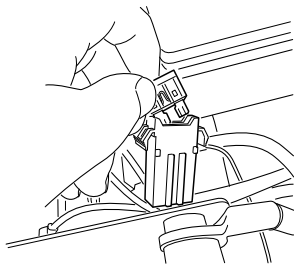
- L'unité de coupe est abaissée et le chauffeur se lève de son siège.
- L'unité de coupe est levée, le frein de stationnement n'est pas enclenché et le chauffeur se lève de son siège.

Contrôlez quotidiennement le fonctionnement du système de sécurité en tentant de démarrer le moteur lorsque l'une des conditions ci-dessus n'est pas remplie. Modifiez les conditions et essayez à nouveau.

## Fusible principal

Le fusible principal se trouve dans un porte-fusible autonome sous le couvercle du boîtier de la batterie, devant celle-ci.

Type: Type sabre, 15 A.



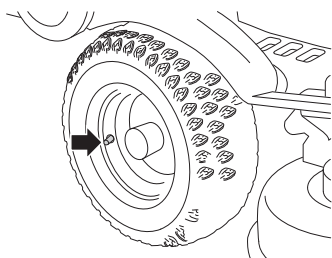
N'utilisez aucun autre type de fusible en cas de remplacement.

Un étrier brûlé indique que le fusible a sauté. Sortir le fusible du porte-fusible pour le remplacer.

Le fusible a pour fonction de protéger le système électrique. S'il se déclenche à nouveau peu de temps après avoir été remplacé, il s'agit d'un court-circuit qui doit être corrigé avant de remettre en marche la machine.

## Vérification de la pression des pneus

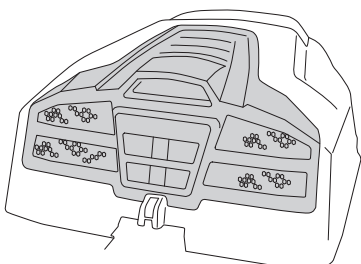
La pression des pneus doit être de 60 kPa (0,6 bar / 9 PSI) pour toutes les roues. Pour faciliter la conduite, la pression des pneus arrière peut être réduite à 40 kPa (0,4 bar/5,6 PSI). La pression maximale permise est de 100 kPa (1,0 bar/14 PSI).



**REMARQUE!** Il est important que la pression d'air soit la même dans tous les pneus afin d'obtenir des performances optimales et d'éviter d'endommager la machine.

## Vérification de la prise d'air de refroidissement du moteur

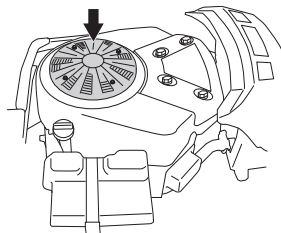
Nettoyer la grille de la prise d'air du carter de moteur située derrière le siège du conducteur.



Soulever le capot du moteur.

Vérifier que la prise d'air de refroidissement du moteur contient ni feuilles, ni herbe, ni saletés.

Si la grille de la prise d'air, le conduit d'air ou la prise d'air de refroidissement sont bouchés, le refroidissement du moteur en pâtira, avec les dommages éventuels que cela peut entraîner.



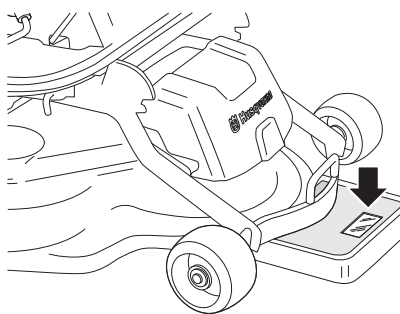
**AVERTISSEMENT!** La prise d'air de refroidissement tourne quand le moteur est en marche. Attention aux doigts.

## Contrôle et réglage de la pression au sol de l'unité de coupe

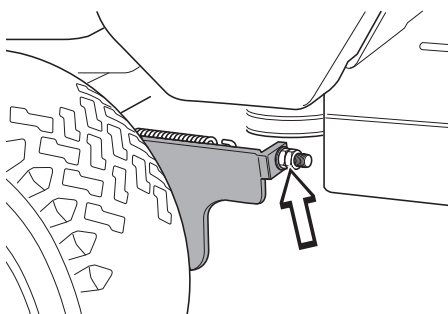
Pour obtenir le meilleur résultat de tonte possible, l'unité de coupe doit suivre le sol sans trop appuyer.

La pression est réglée à l'aide d'une vis et d'un ressort de chaque côté de la tondeuse autoportée.

- 1 Contrôler la pression des pneus qui doit être de 60 kPa/ 0,6 kp/cm<sup>2</sup>/ 8,5 PSI.
- 2 Placer la tondeuse autoportée sur une surface plane.
- 3 Placer le levier de levage du groupe de coupe en position de coupe.
- 4 Placer une balance de salle de bain sous le cadre de l'unité de coupe (sous le bord avant) de façon à ce que l'unité repose sur la balance. Au besoin, placer une cale entre le cadre et la balance pour éviter que les roulettes ne portent.



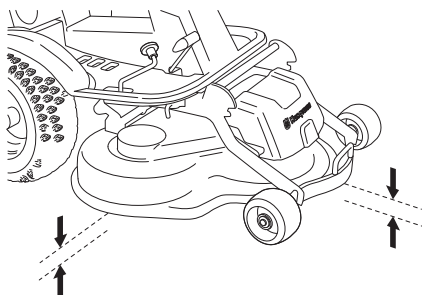
- 5 Régler la pression au sol de l'unité en vissant ou en dévissant les vis de réglage placées derrière les roues avant de chaque côté de la tondeuse autoportée. La pression au sol doit se situer entre 12 et 15 kg (26.5-33 lb).



## Contrôle du parallélisme de l'unité de coupe

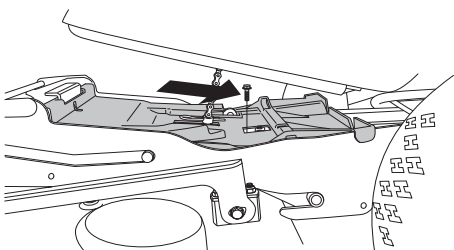
Contrôler le parallélisme de l'unité de coupe de la manière suivante:

- 1 Contrôler la pression des pneus qui doit être de 60 kPa/ 0,6 kp/cm<sup>2</sup>/ 8,5 PSI.
- 2 Placer la tondeuse autoportée sur une surface plane.
- 3 Placer le levier de levage du groupe de coupe en position de coupe.
- 4 Mesurer la distance entre le sol et le bord de l'unité, à l'avant et à l'arrière du capot. L'unité doit présenter une légère inclinaison, le bord arrière se situant de 2 à 4 mm (1/8") plus haut que le bord avant.

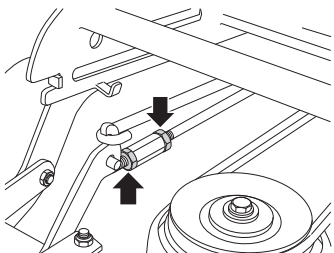


## Réglage du parallélisme de l'unité de coupe

- 1 Retirer le capot avant.
- 2 Dévissez le carter de courroie.

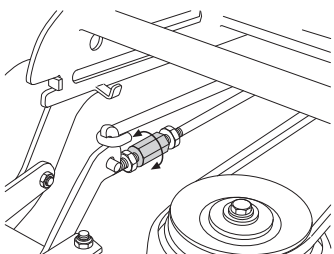


- 3 Desserrer les écrous de la barre de parallélisme.

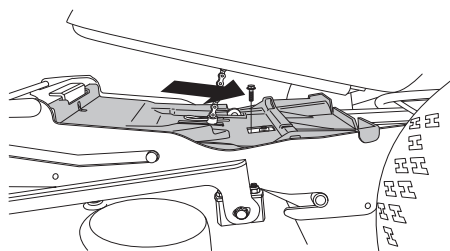


- 4 Dévisser (allonger) la barre pour relever le bord arrière de l'unité.

Visser (racourcir) la barre pour abaisser le bord arrière de l'unité.



- 5 Serrer les vis une fois le réglage terminé.
- 6 Une fois le réglage terminé, contrôler à nouveau le parallélisme de l'unité de coupe.
- 7 Vissez ce carter de courroie.



- 8 Monter l'aile droite et le capot avant.

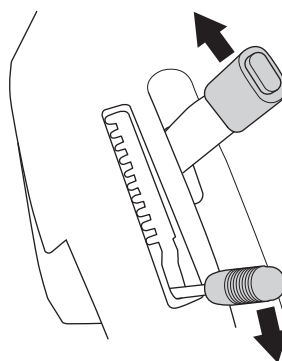
## Démontage de l'unité de coupe



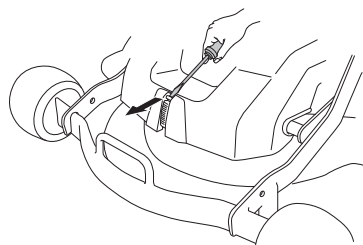
**AVERTISSEMENT!** Porter des lunettes de protection lors du démontage de l'unité de coupe. Le ressort qui tend la courroie peut se rompre et provoquer des blessures personnelles.

Procédez comme suit pour retirer l'unité de coupe :

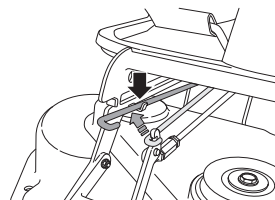
- 1 Placer la machine en position horizontale. Appliquer et verrouiller le frein de stationnement. Régler la commande de la hauteur de coupe sur la position la plus basse et lever l'unité de coupe.



- 2 Desserrez l'agrafe qui retient le carter avant et déposez le carter.



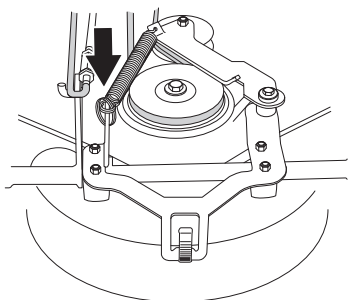
- 3 Dégager l'étau de hauteur de coupe et le placer dans le support.



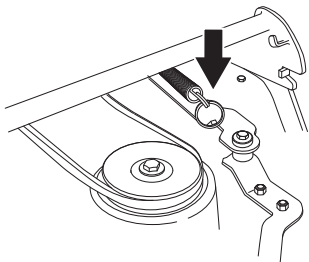


# ENTRETIEN

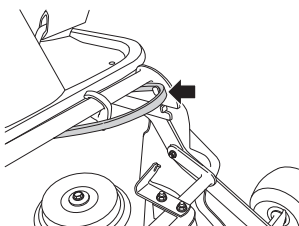
- 4 Desserrez le ressort du tendeur de la courroie d'entraînement en tirant sur l'œil de ressort.



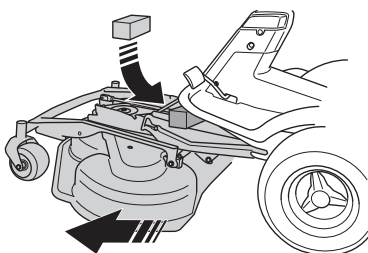
- 5 Placez l'œil de ressort dans le support.



- 6 Lever la courroie d'entraînement et l'accrocher sur le crochet de support.

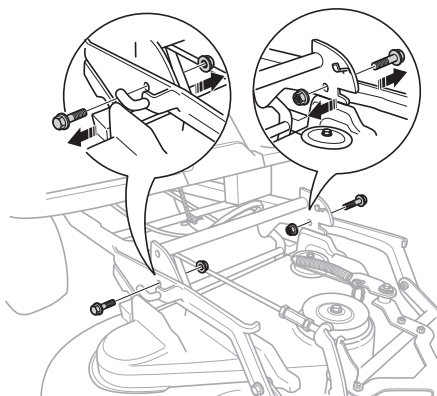


- 7 Pour éviter l'effet rebond de l'unité de coupe, placez une cale en bois entre le cadre de l'équipement et le châssis.

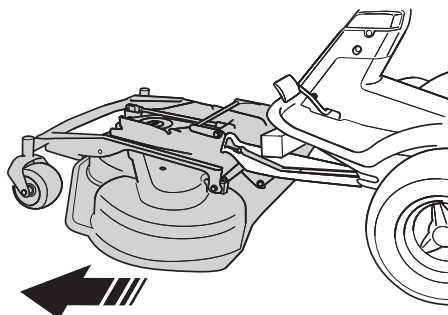


**AVERTISSEMENT!** Faire très attention à ne pas se coincer la main.

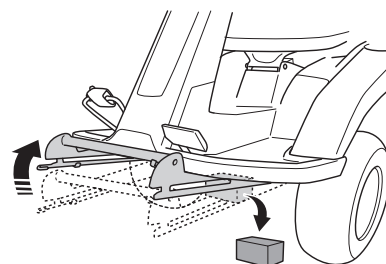
- 8 Retirez les deux vis du cadre de l'équipement.



- 9 Retirez le plateau de coupe.



- 10 Retirez la cale en bois.



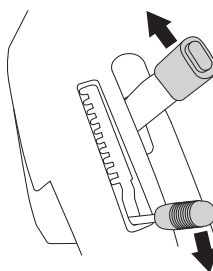
Le montage s'effectue dans l'ordre inverse.

## Position d'entretien du groupe de coupe

Pour faciliter le nettoyage, la réparation et l'entretien du groupe, il est conseillé de le placer en position d'entretien. La position d'entretien implique que le groupe soit rabattu vers le haut et entreposé en position verticale.

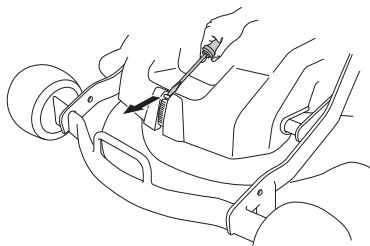
## Mise en position d'entretien

- 1 Placer la machine en position horizontale. Serrer le frein de stationnement.
- 2 Régler la commande de la hauteur de coupe sur la position la plus basse et lever l'unité de coupe.



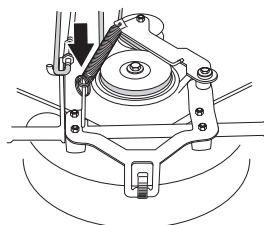
# ENTRETIEN

- 3 Desserrez l'agrafe qui retient le carter avant et déposez le carter.

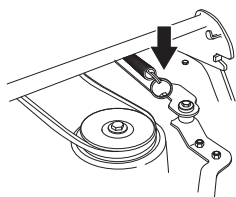


**AVERTISSEMENT!** Porter des lunettes de protection lors du démontage de l'unité de coupe. Le ressort qui tend la courroie peut se rompre et provoquer des blessures personnelles.

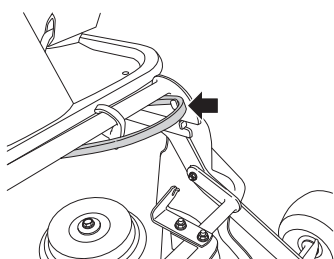
- 4 Desserrez le ressort du tendeur de courroie d'entraînement.



- 5 Placez l'œil de ressort dans le support.

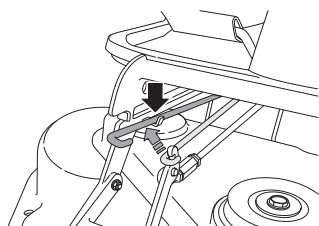


- 6 Décrochez la courroie et placez-la dans le support de courroie.

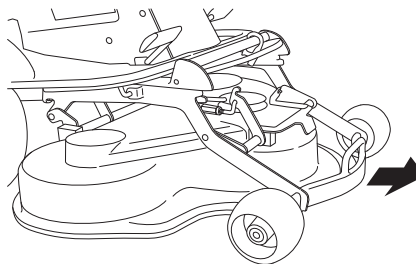


**AVERTISSEMENT!** Faire très attention à ne pas se coincer la main.

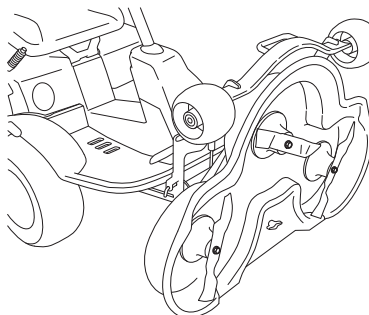
- 7 Dégager l'étau de hauteur de coupe et le placer dans le support.



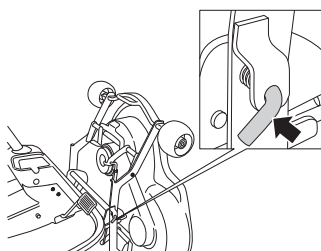
- 8 Saisir le bord avant de l'unité et tirer à fond.



- 9 Lever l'unité à fond jusqu'à obtention d'un clic.

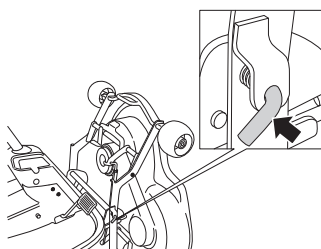


L'unité est automatiquement bloquée en position verticale.

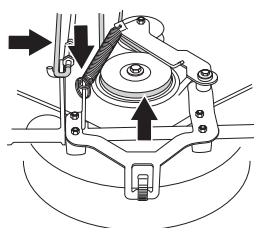


## Retour en position normale

- 1 Saisir le bord avant de l'unité et dégager le verrouillage avant de rabattre et de repousser l'unité.



- 2 Remettre en place l'étau de hauteur de coupe et la courroie. Tendre la courroie à l'aide du tendeur de courroie.



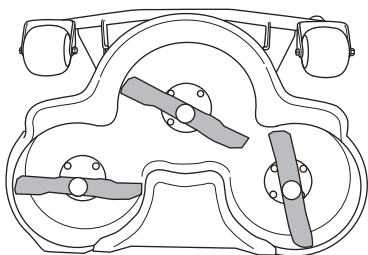
- 3 Mettre le capot avant en place.

# ENTRETIEN

## Contrôle des couteaux

Pour un résultat de coupe optimum, il est important de veiller à ce que les couteaux soient en bon état et bien aiguisés.

Vérifier que les vis de fixation des couteaux sont bien serrées.



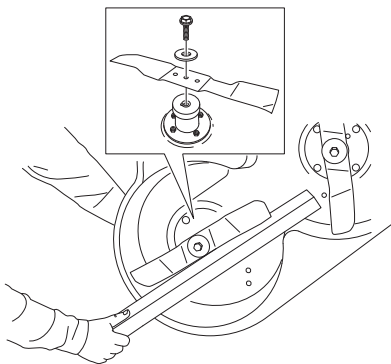
**REMARQUE!** Une ou plusieurs lames déséquilibrées, suite à une détérioration ou un équilibrage mal effectué après l'affûtage, peuvent provoquer des vibrations dans la machine.

Après tout aiguisage, il faudra vérifier l'équilibrage des couteaux.

Si vous passez sur un obstacle, changez les couteaux en cas d'avarie.

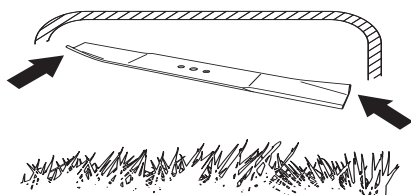
## Remplacement des lames

- Placer le groupe en position de service, voir Position de service de l'unité de coupe.
- Bloquez la lame avec un bloc en bois. Desserrez le boulon de lame et retirez le boulon de lame, la rondelle et la lame.



## Le montage s'effectue dans l'ordre inverse.

- La lame doit être montée en orientant les extrémités en biseau vers le capot.



- Couple de serrage: **45-50 Nm** (4,5-5 kpm/32-36 lbft).



**AVERTISSEMENT!** Porter des gants lors de tout travail sur les couteaux.

**IMPORTANT!** Soyez toujours vigilant et utilisez l'appareil avec bon sens. Évitez toutes les situations pour lesquelles vous ne vous estimez pas suffisamment qualifié. Si, après avoir lu ces instructions, vous ne vous sentez toujours pas à l'aise quant à la manière de procéder, il convient de consulter un expert avant de poursuivre. Contactez un atelier d'entretien agréé.

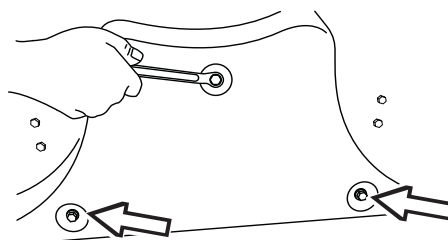
Utiliser toujours des pièces de rechange d'origine. Pour de plus amples informations, consultez la rubrique « Caractéristiques techniques ».

## Retrait du bouchon BioClip

Pour faire passer un groupe Combi de la fonction BioClip à celle de groupe de coupe avec éjection arrière, il faut enlever le bouchon BioClip situé sous le groupe et fixé à l'aide de trois vis.

### Combi 103

- 1 Placer le groupe en position d'entretien, voir Mise en position d'entretien.
- 2 Démontez les trois vis de fixation du bouchon BioClip et retirez le bouchon.

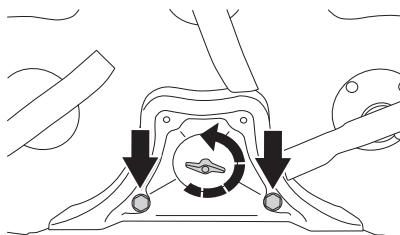


- 3 Conseil: Monter trois vis filetées M8x15 mm dans les trous ainsi libérés afin de protéger les filetages.
- 4 Remettre le groupe en position normale.

Positionnez le bouchon BioClip dans l'ordre inverse.

### Combi 94

- 1 Placer le groupe en position de service, voir Position de service de l'unité de coupe.
- 2 Desserrez le bouton et les boulons qui maintiennent le bouchon BioClip en place, et retirez le bouchon.



- 3 Remettre le groupe en position normale.

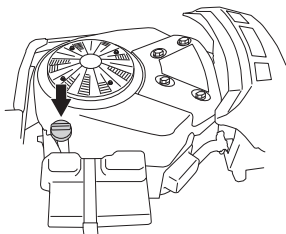
# Graissage

## Contrôle du niveau d'huile du moteur

Contrôler le niveau d'huile dans le moteur quand la tondeuse autoportée est bien horizontale avec le moteur à l'arrêt.

Soulever le capot du moteur.

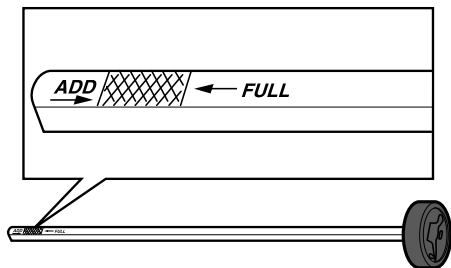
Desserrer la jauge, la retirer et la sécher.



Introduire ensuite de nouveau la jauge **sans la visser..**

Retirer la jauge et lire le niveau d'huile.

Le niveau d'huile doit se trouver entre les repères de la jauge. Si le niveau se rapproche du repère ADD, remplir d'huile jusqu'au repère FULL de la jauge.



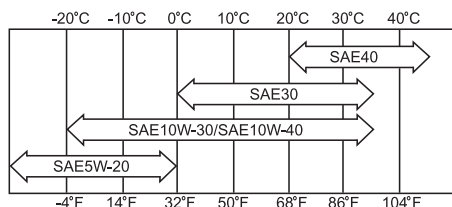
Le remplissage d'huile s'effectue dans le trou de la jauge. Remplir d'huile lentement.

Visser correctement la jauge avant de mettre le moteur en marche. Démarrer et faire tourner le moteur au ralenti pendant environ 30 secondes. Arrêter le moteur. Attendre 30 secondes et contrôler le niveau d'huile. Si nécessaire, effectuer un remplissage d'appoint pour que le niveau de l'huile atteigne le repère FULL sur la jauge.

Les classes d'huile suivantes sont recommandées:

- API Service Classe: SF, SG, SH et SJ

Sélectionner une huile dont la viscosité correspond aux plages de températures selon la figure:



Ne pas mélanger différents types d'huile.

## Remplacement de l'huile moteur

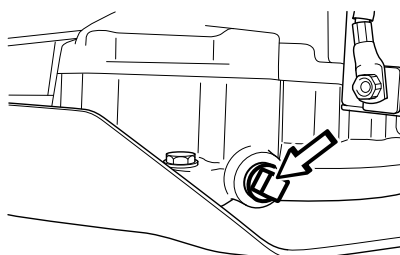
L'huile moteur doit être remplacée pour la première fois après 8 heures d'utilisation. Elle doit ensuite être changée toutes les 100 heures d'utilisation.

En cas de sollicitation importante ou de températures ambiantes élevées, remplacer toutes les 50 heures.



**AVERTISSEMENT!** L'huile moteur peut être très chaude si elle est vidangée directement après l'arrêt. Laisser donc le moteur refroidir quelque peu avant.

- 1 Placer un récipient sous le bouchon de vidange gauche du moteur.



- 2 Retirer la jauge. Retirer le bouchon de vidange sur le côté gauche du moteur.
- 3 Laisser couler l'huile dans le récipient.
- 4 Remettre le bouchon de vidange et le serrer.
- 5 Si nécessaire, effectuer un remplissage d'appoint pour que le niveau de l'huile atteigne le repère FULL sur la jauge. Le remplissage d'huile s'effectue dans le trou de la jauge. Voir les instructions de remplissage au chapitre Contrôle du niveau d'huile du moteur. Le moteur contient 1,7 litre (1,8 USqt) quand le filtre d'huile n'est pas remplacé et 1,9 litre (2,0 USqt) d'huile après remplacement du filtre à huile.
- 6 Faire tourner le moteur pour le chauffer et contrôler qu'il n'y a pas de fuite d'huile au niveau du bouchon.

### IMPORTANT!

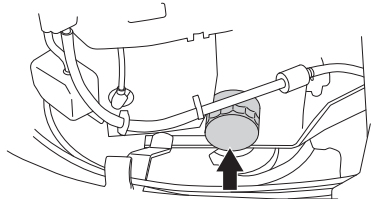
Les liquides usagés tels que l'huile moteur, l'antigel, etc. constituent un danger pour la santé et ne doivent pas être déversés sur le sol ou dans la nature ; il convient de les confier à un atelier ou à une déchetterie appropriée.

Eviter le contact avec la peau, se laver avec du savon dans le cas contraire.

# Plan de recherche de pannes

## Remplacement du filtre à huile

Le filtre à huile doit être remplacé toutes les 200 heures d'utilisation. Tourner le filtre dans le sens contraire des aiguilles d'une montre pour le retirer. Si nécessaire, utiliser un extracteur de filtre.

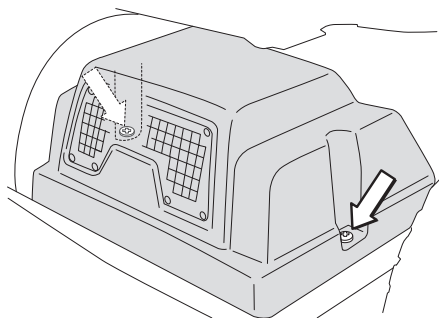


Graisser légèrement le joint en caoutchouc du filtre à huile neuf avec de l'huile neuve. Monter le filtre à huile en le visant dans le sens des aiguilles d'une montre. Visser à la main jusqu'à ce que le joint en caoutchouc soit bien aligné. Serrer d'un demi tour de plus.

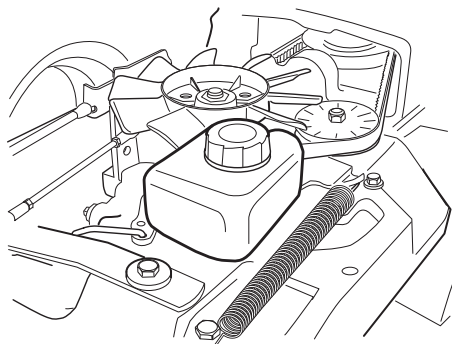
Remplir d'huile moteur neuve comme indiqué au chapitre Contrôle du niveau d'huile du moteur. Démarrer le moteur et le laisser tourner pendant environ 3 minutes. Arrêter ensuite le moteur et inspecter pour détecter toute fuite. Remplir d'huile pour compenser la quantité d'huile contenue dans le nouveau filtre à huile.

## Contrôle du niveau d'huile de la transmission

- 1 Retirer le carter de la transmission. Desserrez les deux vis (une de chaque côté) et retirez le carter de transmission.



- 2 Contrôler que le réservoir d'huile de la transmission est bien rempli d'huile.



- 3 Remplir, si nécessaire, avec de l'huile moteur SAE 10W/40 (classe SF-CC).

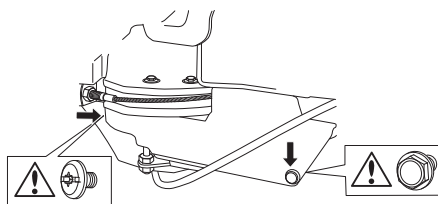
Le remplacement de l'huile et du filtre doit être effectué par un atelier de réparation autorisé et est décrit dans le Manuel d'atelier.

Toute intervention dans le système comporte des exigences spécifiques en matière de propreté et le système doit être purgé avant la mise en service de la machine.

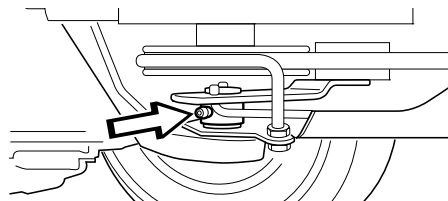
## Graissage du tendeur de courroie

Le tendeur de courroie doit être graissé régulièrement avec de la graisse au disulfure de molybdène de bonne qualité\*.

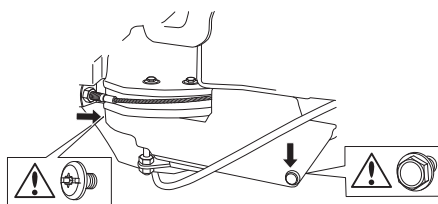
- 1 Dévissez le carter de courroie.



- 2 Graisser à l'aide d'une seringue le graisseur depuis la droite sous la poulie inférieure du moteur jusqu'à ce que la graisse pénètre.



- 3 Vissez ce carter de courroie.



Si la machine est utilisée tous les jours, le graissage doit être effectué deux fois par semaine.

## Graissage général

Toutes les articulations et tous les paliers sont, lors de la fabrication, graissés à la graisse au disulfure de molybdène. Graisser de nouveau avec le même type de graisse\*. Graisser les câbles de commande et les câbles des commandes avec de l'huile moteur.

Effectuer ce graissage régulièrement; si la machine est utilisée tous les jours, le graissage doit être effectué deux fois par semaine.

\*Les graisses de marques connues (station d'essence, etc.) sont généralement de bonne qualité. Le plus important est que la graisse offre une bonne protection contre la corrosion.

# Plan de recherche de pannes

Problème	Origine
<b>Le moteur ne démarre pas</b>	Manque de carburant dans le réservoir
	Bougie défectueuse.
	Le câble d'allumage est défectueux.
	Saleté dans le carburateur ou le circuit de carburant
	Le démarreur n'entraîne pas le moteur
	Interrupteur de sécurité défectueux
<b>Le démarreur n'entraîne pas le moteur</b>	Batterie en surcharge
	Mauvais contact entre le câble et la borne de la batterie
	Levier de levage du groupe de coupe en mauvaise position
	Fusible principal défectueux.
	Dispositif d'allumage défectueux
	Frein non activé.
	Moteur de démarrage défectueux
<b>Le moteur tourne de façon irrégulière</b>	Bougie défectueuse.
	Carburateur mal réglé
	Filtre à air colmaté
	Prise d'air du réservoir d'essence bouchée
	Mauvais réglage d'allumage
	Saleté dans le carburateur ou le circuit de carburant
	Étouffement ou câble d'accélération mal réglé
<b>Le moteur manque de puissance</b>	Filtre à air colmaté
	Bougie défectueuse.
	Saleté dans le carburateur ou le circuit de carburant
	Carburateur mal réglé
	Étouffement ou câble d'accélération mal réglé
<b>Surcharge du moteur</b>	Surcharge moteur
	Bougie défectueuse.
	Prise d'air ou ailettes de refroidissement bouchées
	Ventilateur défectueux
	Pas assez ou pas d'huile dans le moteur
	Allumage défectueux
<b>La batterie ne charge pas</b>	Une ou plusieurs cellules défectueuses dans la batterie
	Mauvais contact des câbles au niveau des bornes de la batterie
<b>La tondeuse vibre</b>	Couteaux desserrés
	Moteur desserré
	Un ou plusieurs couteaux mal équilibrés suite à un endommagement ou à un aiguisage
<b>Tonte irrégulière</b>	Couteaux au repos
	Herbe longue ou mouillée
	Groupe de coupe mal réglé
	Accumulation d'herbe sous le carter
	Pression d'air dans les pneus différente à gauche et à droite
	Vitesse de conduite trop élevée
	Régime moteur trop bas
	Patinage de la courroie d'entraînement

# Remisage

## Remisage hivernal

À la fin de la saison, il faut immédiatement prévoir le remisage de la tondeuse autoportée, même si celui-ci ne doit durer qu'une trentaine de jours. L'essence qui stagne pendant une longue période (30 jours ou plus) peut provoquer des dépôts collants qui risquent de boucher le carburateur et de perturber le fonctionnement du moteur.

Un produit stabilisateur de carburant est une solution possible pour éviter des dépôts collants pendant le remisage. En cas d'utilisation d'essence alkyle, l'ajout d'un stabilisateur n'est pas nécessaire puisque ce carburant est déjà stable. Par contre, il faut éviter de passer d'une essence ordinaire à une essence alkyle car cela peut provoquer le durcissement des pièces sensibles en caoutchouc. Ajouter du stabilisateur dans le réservoir ou dans le bidon d'essence. Utiliser toujours les proportions indiquées par le fabricant du stabilisateur. Faire tourner le moteur pendant au moins 10 minutes après avoir ajouté le stabilisateur, pour que le produit atteigne le carburateur. Ne pas vidanger le réservoir d'essence ni le carburateur après ajout de stabilisateur.



**AVERTISSEMENT! Ne remisez jamais une machine avec du carburant dans le réservoir à l'intérieur ou dans des espaces mal aérés où les vapeurs du carburant peuvent entrer en contact avec des flammes nues, des étincelles ou une flamme pilote de chaudière, de réservoir d'eau chaude, de sèche-linge, etc. Manipuler l'essence avec beaucoup de précautions. Elle est très inflammable et une mauvaise manipulation peut entraîner des dégâts corporels et matériels très importants. Vidanger l'essence à l'extérieur et loin de tout foyer, dans un récipient approprié. Ne jamais utiliser de l'essence pour le nettoyage. Utiliser plutôt du produit de dégraissage ou de l'eau chaude.**

Pour préparer la tondeuse autoportée à le remisage, respecter les étapes suivantes:

- 1 Nettoyer minutieusement la tondeuse auto-portée, surtout sous le groupe de coupe. Réparer les dégâts de peinture pour éviter la corrosion.
- 2 Vérifier la tondeuse autoportée en matière d'usure ou de défaut de pièces et reserrer les vis et les écrous si nécessaire.
- 3 Vidanger l'huile du moteur, récupérer l'huile de vidange.
- 4 Vidanger le réservoir d'essence. Démarrer le moteur et le laisser tourner jusqu'à ce que le carburateur soit vide.
- 5 Enlever les bougies d'allumage et verser un peu d'huile moteur dans chaque cylindre (environ une cuillerée à soupe). Faire tourner le moteur pour répartir l'huile et resserrer les bougies d'allumage.
- 6 Graisser tous les graisseurs, les articulations et les axes.
- 7 Enlever la batterie. La nettoyer, la charger et la conserver dans un endroit frais.
- 8 Maintenir la tondeuse autoportée au sec et à l'écart de la poussière et la recouvrir d'une protection supplémentaire.

## Protection

Une bâche est disponible pour protéger la machine lors du remisage ou du transport. Contacter le revendeur pour une démonstration

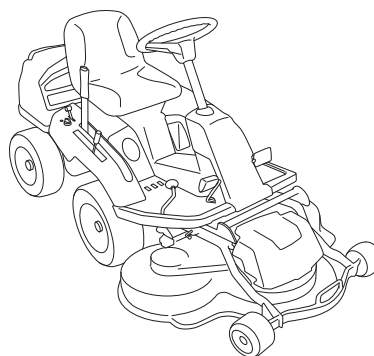
## Service

La basse saison est le meilleur moment pour effectuer la révision et l'entretien de la machine afin d'assurer un très bon fonctionnement pendant la haute saison.

Indiquer l'année d'achat, le modèle, le type et le numéro de série pour toute commande de pièces de rechange.

Utiliser toujours des pièces de rechange d'origine.

Un contrôle annuel dans un atelier d'entretien agréé permet de garantir les performances optimales de votre tondeuse autoportée à la saison prochaine.



# Caractéristiques techniques

<b>Dimensions</b>	<b>R 214T</b>	<b>R 214T AWD</b>
Longueur avec unité de coupe, mm/ft	223 / 7,32	2230 / 7,32
Longueur hors groupe de coupe, mm/ft	194 / 6,36	194 / 6,36
Largeur avec unité de coupe, mm/ft	100-108 / 3,28-3,54	100-108 / 3,28-3,54
Largeur hors groupe de coupe, mm/ft	89 / 2,92	890/2,92
Hauteur, mm/ft	1070/3,52	1070/3,52
Machine sans unité de coupe, avec réservoirs vides, kg/lb	211 / 467,4	226/497
Distance entre les axes, mm/ft	887/2,91	887/2,91
Empattement avant, mm/ft	712/2,34	712/2,34
Empattement arrière, mm/ft	627/2,06	627/2,06
Dimension des pneus	16 x 6,50 x 8	16 x 6,50 x 8
Pression des pneus arrière - avant, kPa / bar / PSI	60 (0,6/8,5)	60 (0,6/8,5)
<b>Moteur</b>		
Marque / Modèle	Briggs & Stratton	Briggs & Stratton
Puissance nominale moteur, en kW <sup>1)</sup>	12,8	12,8
Volume, cm <sup>3</sup> /cu.in	656	656
Carburant, indice d'octane minimum, sans plomb	85	85
Volume du réservoir, litre/USqt	12/13	12/13
Huile	SAE 5W/30 ou SAE 10W/30	SAE 5W/30 ou SAE 10W/30
Contenance du réservoir d'huile, litres	1,9	1,9
Démarrage	Démarrateur électrique 12 V	Démarrateur électrique 12 V
Régime max. du moteur, tr/min	3100 ± 100	3100 ± 100
<b>Système électrique</b>		
Type	12 V, moins à la terre	12 V, moins à la terre
Batterie	12 V, 24 Ah	12 V, 24 Ah
Bougie	Champion XC92YC	Champion XC92YC
Distance entre les électrodes, mm/inch	0,75/0,030	0,75/0,030
<b>Transmission</b>		
Marque	Tuff Torq	K 574 KTM 10L
Huile, classe SF-CC	SAE 10W/40	Entièrement synthétique SAE 10W/50
Vitesse marche avant, km/h	0-9,5	0-9
Vitesse marche arrière, km/h	0-9,5	0-6
<b>Unité de coupe</b>		
Type	Combi 94	Combi 94
	Combi 103	Combi 103

Remarque 1: La puissance nominale du moteur indiquée est la puissance nette moyenne (à un régime en tr/min spécifié) d'un moteur de production typique pour le modèle de moteur mesuré selon la norme SAE J1349/ISO1585. Cette valeur peut différer pour les moteurs de production de masse. La puissance effective du moteur installé sur la machine finale dépendra de la vitesse de fonctionnement, des conditions environnementales et d'autres valeurs.



# Caractéristiques techniques

Unité de coupe	Combi 94	Combi 103
Largeur de coupe, mm/inch	940/37	1030/41
Hauteurs de coupe, 10 positions, mm/inch	25-75/0.98-2.95	25-75/0.98-2.95
Poids	44 / 97	49 / 108
<b>Émissions sonores<sup>2)</sup></b>		
Niveau de puissance sonore mesuré dB(A)	97	98
Niveau de puissance sonore garanti dB(A)	98	99
<b>Niveaux sonores<sup>3)</sup></b>		
Niveau de pression acoustique au niveau des oreilles de l'utilisateur, dB(A)	82	84
<b>Niveaux de vibrations<sup>4)</sup></b>		
Niveau de vibrations du volant mesuré, m/s <sup>2</sup>	3,5	3,5
Niveau de vibrations du siège, m/s <sup>2</sup>	0,7	0,7
<b>Couteau</b>		
Diamètre de couteau, mm/inch	358/14.09	388/15.28
Numéro d'article	5796525-10	5041882-10

Remarque 2: Émission sonore dans l'environnement mesurée comme puissance acoustique ( $L_{WA}$ ) selon la directive UE 2000/14/CE.

Remarque 3: Niveau de pression sonore conformément à ISO 5395. Les données reportées pour le niveau de pression sonore montrent une dispersion statistique typique (déviations standard) de 1,2 dB (A).

Remarque 4: Niveau de vibrations conformément à ISO 5395. Les données reportées pour le niveau de vibrations montrent une dispersion statistique typique (déviations standard) de 0,2 m/s<sup>2</sup> (volant) et de 0,8 m/s<sup>2</sup> (siège).

**IMPORTANT!** Une fois le produit usé et inutilisable, il doit être rapporté au revendeur ou à un autre organisme pour recyclage.

**IMPORTANT!** Dans un souci d'amélioration constante, les caractéristiques techniques et la présentation peuvent être modifiées sans préavis.

Veuillez noter que les informations fournies dans ce mode d'emploi ne sauraient donner lieu à aucune réclamation légale.

N'utilisez que des pièces d'origine pour les réparations. La garantie perd toute validité dans le cas contraire.

## Déclaration CE de conformité (Concerne seulement l'Europe)

Nous, Husqvarna AB, SE-561 82 Huskvarna, Suède, tél : +46 (0) 36 14 65 00, déclarons, sous notre responsabilité exclusive, que le Husqvarna R 214T à partir des numéros de série de l'année de fabrication 2016 et ultérieurement (l'année est clairement indiquée sur la plaque signalétique et suivie d'un numéro de série) est conforme aux dispositions de la DIRECTIVE EUROPÉENNE :

du 17 mai 2006 "directive machines" **2006/42/CE**.

du 26 février 2014 "compatibilité électromagnétique" **2014/30/UE**.

du 8 mai 2000 "émissions sonores dans l'environnement" **2000/14/CE**.

Informations sur les émissions sonores et la largeur de coupe, se reporter au chapitre "Caractéristiques techniques"

Les normes harmonisées suivantes ont été appliquées: **EN ISO 12100-2, ISO 5395**

L'organisme notifié: **0404, SMP Svensk Maskinprovning AB**, Box 7035, SE-750 07 Uppsala, a établi un rapport d'évaluation de conformité, selon l'annexe VI de la DIRECTIVE 2000/14/CE DU CONSEIL du 8 mai 2000 concernant les émissions sonores dans l'environnement.

Les certificats ont les numéros: **01/901/157**

**01/901/270, 01/901/270**

Huskvarna, le 5 janvier 2016



Claes Losdal, Directeur du développement/Produits pour le jardin

(Représentant autorisé d'Husqvarna AB et responsable de la documentation technique.)





**Instructions d'origine**

**1158407-31**



**2017-02-24**